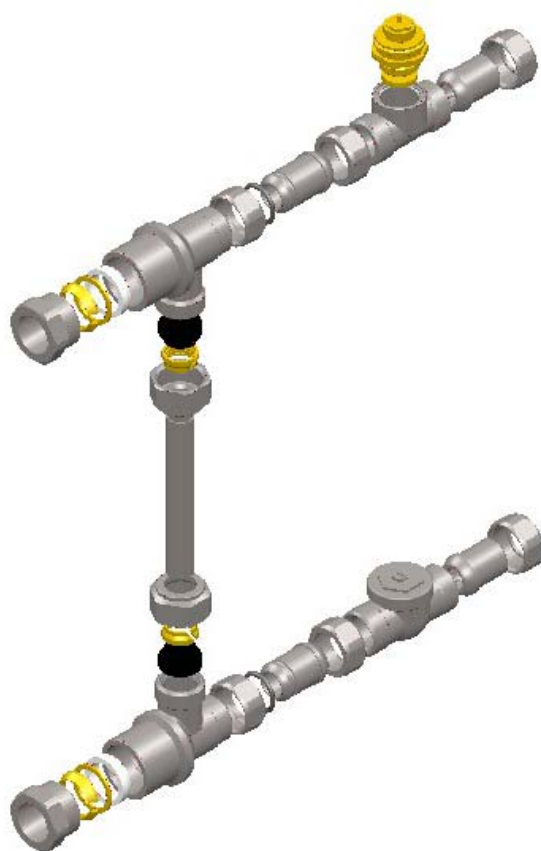


# TERVEZÉSI SEGÉDLET

## TERMOSZTATIKUS SZELEPEKKEL FELSZERELT FŰTÉSI RENDSZEREKHEZ



**Készítette:**

**Fekete Gyula konstruktőr MOFÉM ZRt.**

**Fekete Róbert műszaki ügyintéző MOFÉM ZRt.**

**Szaktanácsadó:**

**Lajos István okl. épületgépész mérnök**

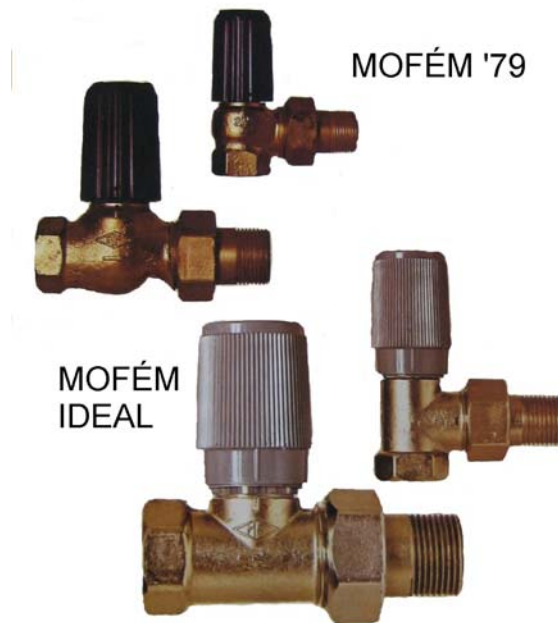
# Tartalomjegyzék

<b>1. Bevezetés.</b>	1. oldal
<b>2. FV típusú előbeállítható nagy ellenállású radiátor szelepek</b>	
és RV visszatérő csavarzatok.	1. oldal
2.1. Általános ismertető.	1. oldal
2.2. Műszaki adatok.	2. oldal
2.3. FV-N és RV-N radiátorszerelvény család.	2. oldal
2.4. FV-EK és RV-EK radiátorszerelvény család.	3. oldal
2.5. FV-H és RV-H radiátorszerelvény család.	4. oldal
2.6. RVR-SH 15 és RVV-SH 15 visszatérő csavarzat.	5. oldal
<b>3. FV-I és RV-I típusjelű közepes ellenállású radiátorszelep család.</b>	6. oldal
3.1. Műszaki adatok.	6. oldal
3.2. Jellemző méretek és adatok.	6. oldal
<b>4. Fűtés korszerűsítés szerelvényei.</b>	6. oldal
4.1. Átkötő szettek.	6. oldal
4.1.1. Méretezési adatok.	8. oldal
4.2. MOFÉM IDEÁL típusú szelep felújítása.	8. oldal
<b>5. Termosztát fej.</b>	9. oldal
5.1. Műszaki adatok.	9. oldal
5.2. Ismertető.	9. oldal
<b>6. Termosztát szelep előbeállító kulcs (FV5-típus).</b>	10. oldal
6.1. Ismertető.	11. oldal
6.2. Beállítás menete.	11. oldal

## MELLÉKLET

## 1. Bevezetés

Az 1900-ban alapított gyár és a MOFÉM márkanév több mint egy évszázados múltjával egyet jelent a megbízhatósággal és a minőséggel. Fürdőszobai és konyhai csaptelepek, ipari elzáró szerelvények gyártásán kívül fűtési szerelvények, ezen belül radiátorszelepek gyártásával is foglalkozott, foglalkozik. Első gyártmányai a kettősbeállítású radiátorszelepek voltak, melyeket – a melegvízfűtési rendszerek beszabályozási igényeinek előtérbe kerülésével – a MOFÉM '79 és a MOFÉM IDEÁL típusok követték.



Ezek a kézi működtetésű radiátorszelepek előbeállítási lehetőséggel rendelkeztek, és az állandó tömegáramú melegvízfűtési rendszerekben ma is több százezer darab üzemel céljának megfelelően. A korszerű fűtőberendezésnek két fő követelménye van: egyrészt a megfelelő közérzet, másrészt a gazdaságosság biztosítása. Helyiségenkénti automatikus fűtésszabályozás nélkül ezek a követelmények nem biztosíthatók. Ezeket a követelményeket elégítik ki a termosztatikus radiátorszelepek.

A MOFÉM ZRt. – a fent leírt szempontokat figyelembe véve, a svéd MMA AB Makaryds Metallarmatur céggel közös fejlesztési és gyártási kooperációs kapcsolatot kiépítve – új fűtési szerelvények gyártásába és forgalmazásába kezdett.

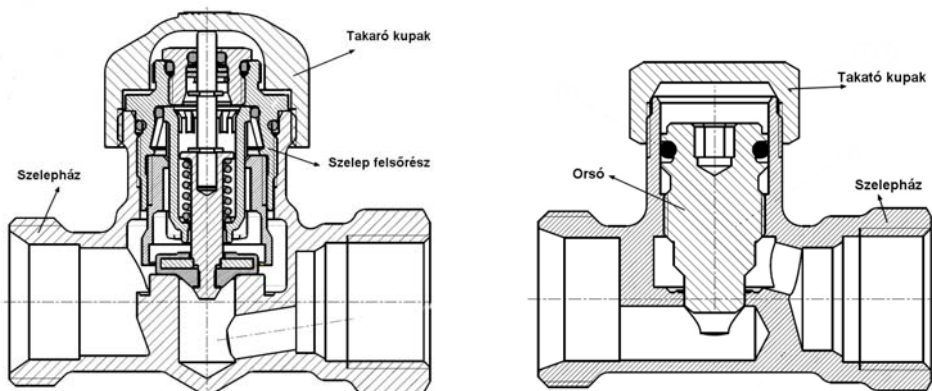
Ezen tervezési segédlet az említett szerelvények megismerését, tervezését és beépítését segíti elő.

## 2. FV típusú előbeállítható nagyellenállású radiátorszelepek és RV visszatérő csavarzatok

### 2.1. Általános ismertető

A szeleptest és a fém alkatrészek a szerelvényiparban elfogadott módon sárgaréz (CuZn40Pb2 MSZ EN 12164:1999) anyagból készülnek, nikkelezett kivitelben (CuNi 10b MSZ EN 248:2003). A nikkelbevonat – az esztétikai megjelenésen kívül – védi a házat a korróziótól. A ház forgácsolása kovácsolt előgyártmányból történik, ami biztosítja a szerelvény kellő szilárdságát és tömörségét. A csatlakozó menetek megfelelnek az MSZ EN ISO 228-1:2003 és ISO7-1:1994 számú szabvány előírásainak. A szelepekben alkalmazott tömítő anyagok (O-gyűrűk) a magas hőmérsékleteken is kiválóan működő EPDM anyagból készülnek. Ez az anyagelírás biztosítja a radiátorszelepeknél oly gyakran jelentkező letapadás elkerülésének. A szelepgumi (lásd a következő oldalon) – a deformáció okozta hibás működés kiküszöbölésére – egy fém merevítőtárcsára van ráöntve.

A radiátorszelepek előbeállítási lehetőséggel rendelkeznek. Újdonság, hogy a felsőrész a hozzá rendszeresített „Beállító kulcs”-cal (lásd később) fokozatmentes beállítást tesz lehetővé, elősegítve így a szelep pontosabb beállítását.



A fentnevezett családba visszatérő csavarzat is tartozik. A visszatérő csavarzat szelepscsofója olyan kialakítású, amely lehetővé teszi a szelep lezárását és az orsón kialakított szabályzó-kúp segítségével (lásd később) előbeállítás is lehetséges.

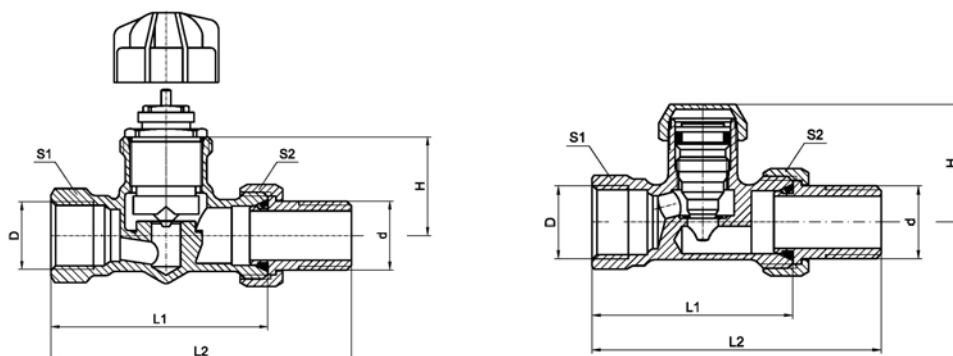
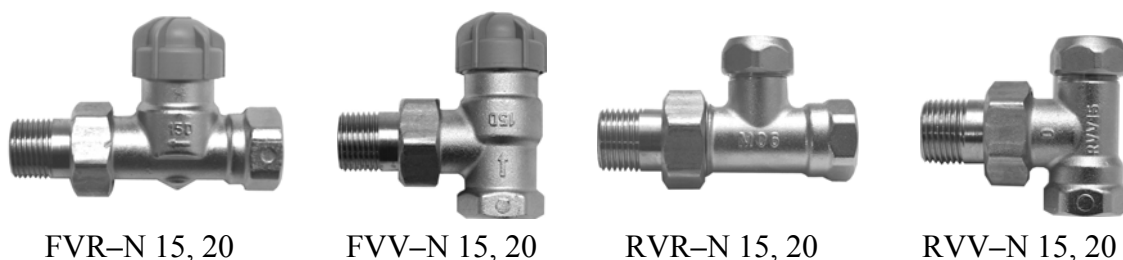
## 2.2. Műszaki adatok

Maximális statikus nyomás	: 1,6 MPa (16 bar)
Maximális működési hőmérséklet	: 120 °C
Maximális zárási nyomás	: 250 kPa
Névleges nyitás	: 0,45 mm/2K
Szelepkapacitás	: $k_{vs} = 1,2 \text{ m}^3/\text{h}$
1/2"-os méret	: $k_{v2} = 0,7 \text{ m}^3/\text{h}$
3/4"-os méret	: $k_{v2} = 0,9 \text{ m}^3/\text{h}$

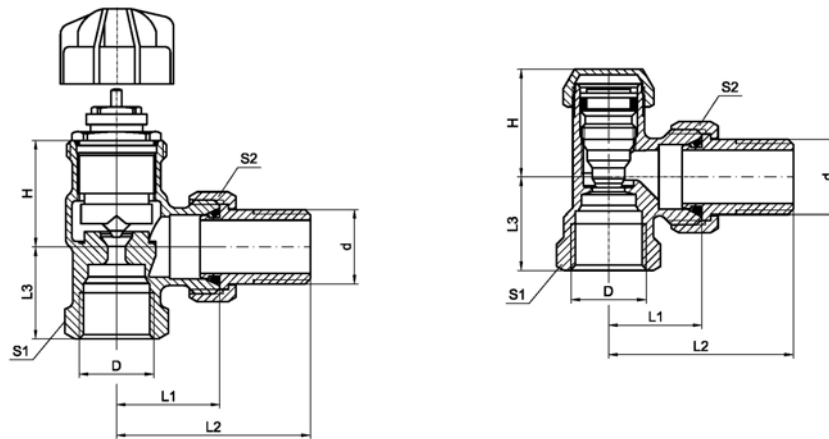
Méretezési diagramok a 3, 4, 5 számú mellékletben találhatóak.

## 2.3. FV–N és RV–N radiátorszerelvény család

A szelepcsalád nevében az „N” megkülönböztető jelölés a „normál” – menetes acélcsoves csatlakozást jelöli. A szelep és a csavarzat – a hagyományoknak megfelelően – a névleges méretével megegyező belső csőmenettel, a radiátorcsatlakozás felőli oldalon pedig a névleges mérettel megegyező menetes toldattal rendelkezik.

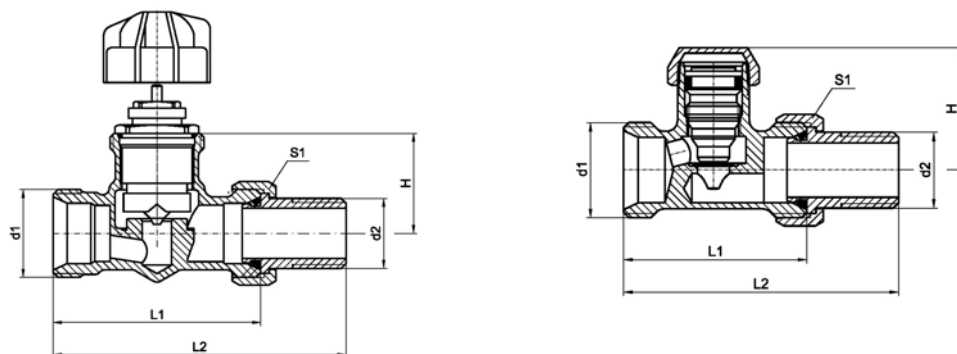


Típus	DN	D	d	L1	L2	L3	H	S1	S2
FVR-N 15	15	1/2"	1/2"	66	90		30	27	29
FVR-N 20	20	3/4"	3/4"	66	97		28	34	38
FVV-N 15	15	1/2"	1/2"	29	54	26	30	27	29
FVV-N 20	20	3/4"	3/4"	32	63	29	35	34	38
RVR-N 15	15	1/2"	1/2"	58	83		34	27	29
RVR-N 20	20	3/4"	3/4"	66	97		28	34	38
RVV-N 15	15	1/2"	1/2"	26	52	26	30	27	29
RVV-N 20	20	3/4"	3/4"	32	63	29	35	34	38

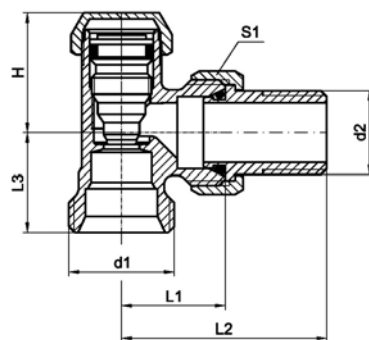
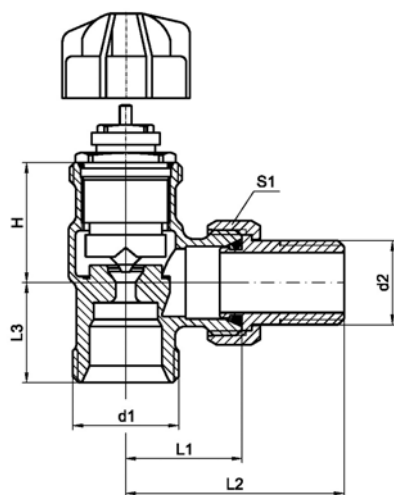


#### 2.4. FV-EK és RV-EK radiátorszerelvény család

A szelepcsalád nevében az „EK” típusjel az eurokónusz csatlakozást jelöli. Az eurokónusz csatlakozás (3/4”) lehetővé teszi, hogy ötrétegű műanyagcsövet és vékonyfalú rézcsövet külön áttét közbeiktatása nélkül fogadni tudjon, továbbá alkalmassá teszi  $\varnothing 12 \times 2$ ,  $\varnothing 14 \times 2$ ,  $\varnothing 16 \times 2$ ,  $\varnothing 18 \times 2$  ötrétegű cső és  $\varnothing 15 \times 1$ ,  $\varnothing 18 \times 1$  rézcső fogadására. Csatlakozó szettet nem szállítunk a szelephez, az a kereskedelemben beszerezhető (pl. HENCO, BIANCHI).

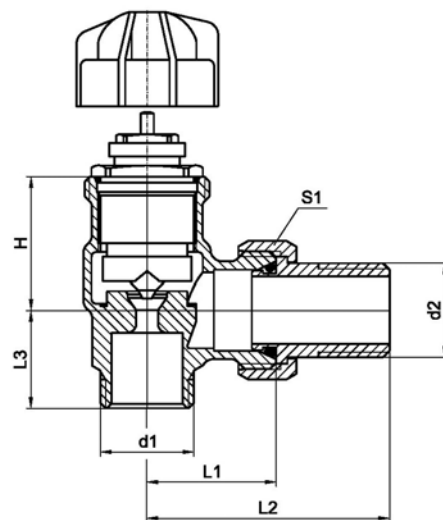
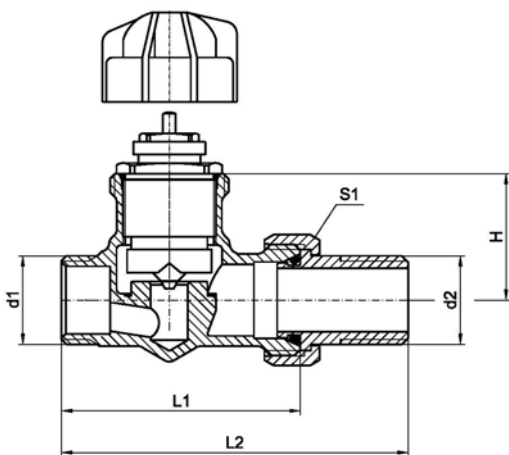


Típus	DN	d1	d2	L1	L2	L3	H	S1
FVR-EK 15	15	1/2"	1/2"	62	88		30	27
FVV-EK 15	15	1/2"	1/2"	29	54	26	30	27
RVR-EK 15	15	1/2"	1/2"	51	77		34	27
RVV-EK 15	15	1/2"	1/2"	26	52	26	30	27

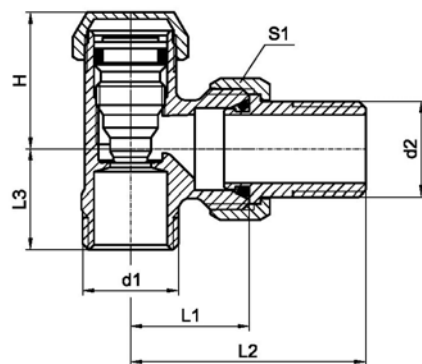
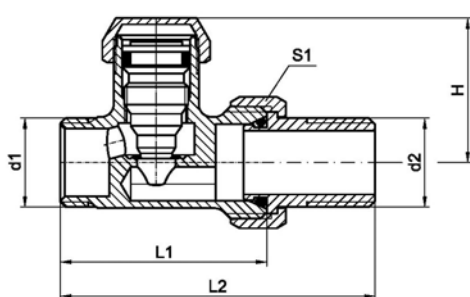


## 2.5. FV-H és RV-H radiátorszerelvény család

A „H”-típusjel a csatlakozás különleges voltára utal. A csatlakozás 1/2”-os külső menet, ami alkalmas a megfelelő csatlakozó szett segítségével (pl. BIANCHI) közvetlenül  $\varnothing 16 \times 2$ -es ötrétegű cső és  $\varnothing 15 \times 1$ -es rézcső fogadására.

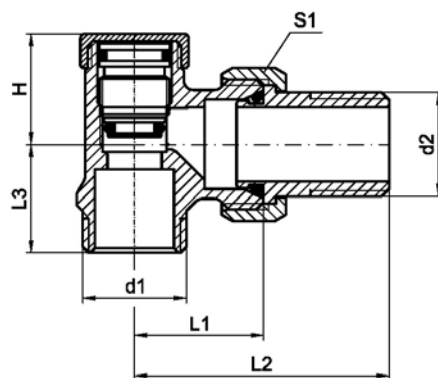
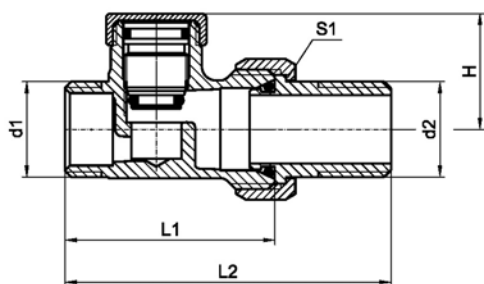


Típus	DN	d1	d2	L1	L2	L3	H	S1
FVR-H 15	15	1/2"	1/2"	56	82		30	27
FVV-H 15	15	1/2"	1/2"	29	54	22	30	27
RVR-H 15	15	1/2"	1/2"	48	74		34	27
RVV-H 15	15	1/2"	1/2"	26	52	22	30	27



## 2.6. RVR-SH 15 és RVV-SH 15 visszatérő csavarzat

Az „SH” típusjelű visszatérő szelepek olyan beépítési helyre alkalmasak, ahol szabályozási feladatot nem kell ellátniuk (pl. tartalék elzárók). Csatlakozás 1/2”-os külső menet, ami alkalmas a megfelelő csatlakozó szett segítségével (pl. BIANCHI) közvetlenül  $\varnothing 16 \times 2$ -es ötrétegű cső és  $\varnothing 15 \times 1$ -es rézcső fogadására.



Típus	DN	d1	d2	L1	L2	L3	H	S1
RVR-SH 15	15	1/2"	1/2"	46	71		34	26
RVV-SH 15	15	1/2"	1/2"	26	52	22	30	23

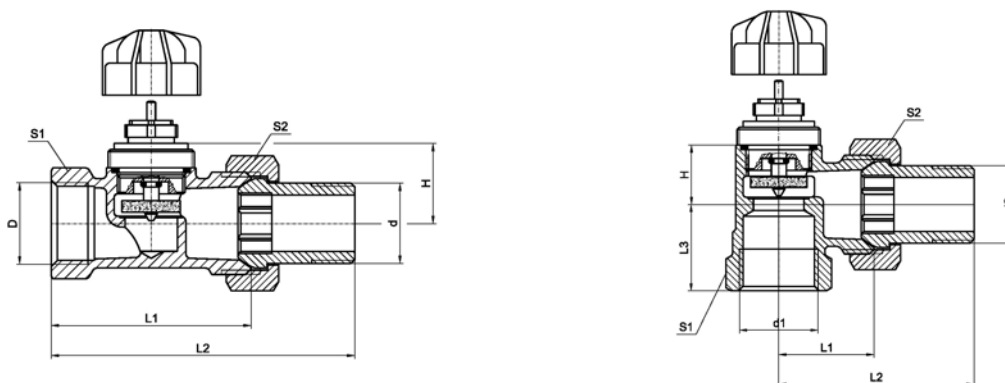
### 3. FV–I és RV–I típusjelű, közepes ellenállású radiátorszelep család

A szelepcs család nevében az „I” megkülönböztető jelölés a MOFÉM „IDEÁL” kézi fűtőtestszelepre utal. Jellemzője, hogy a beépítési mérete egyező a régi IDEÁL szeleppel. Mivel a termostatikus szelepek hidraulikai ellenállása méretezési állapotban lényegesen nagyobb, mint a kézi szelepeké nyitott állapotban, ezért szelepcsere esetén a 3.2. pontban és az 5. és 6. számú mellékletben megadott méretezési jellemzőket figyelembe kell venni.

#### 3.1. Műszaki adatok:

Maximális statikus nyomás	: 1,6 MPa (16 bar)
Maximális működési hőmérséklet	: 120 °C
Maximális zárási nyomás	: 250 kPa
Névleges nyitás	: 0,45 mm/2K

#### 3.2. Jellemző méretek és adatok



Típus	DN	d1	d2	L1	L2	L3	H	S2	S1
FVR–I 15	15	1/2"	1/2"	54	80		25	29	27
FVR–I 20	20	3/4"	3/4"	65	100		26	37	34
FVV–I 15	15	1/2"	1/2"	27	53	27	19	29	27
FVV–I 20	20	3/4"	3/4"	32	65	29	20	37	34

#### FVR–I 15 és FVV–I 15 típusú szelepek

Előbeállítási lehetőség nélkül.

Tervezési adatok:  $k_{vs} = 2,0 \text{ m}^3/\text{h}$        $k_{v2} = 0,80 \text{ m}^3/\text{h}$        $\zeta = 12$

Méretezési diagram 6. számú melléklet szerint.

#### FVR–I 20 és FVV–I 20 típusú szelepek

Előbeállítási lehetőség nélkül.

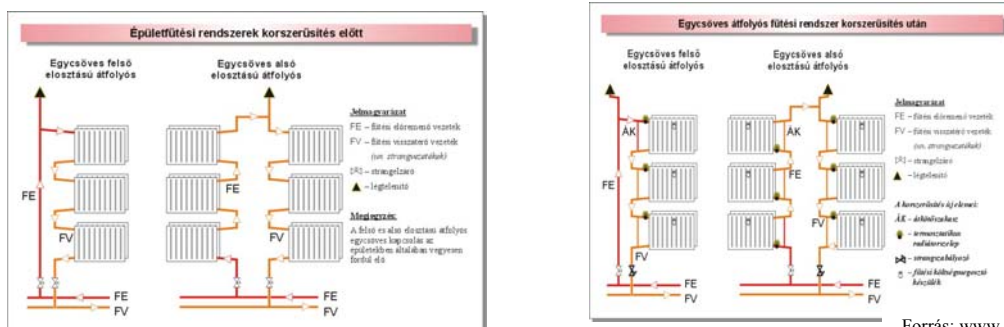
Tervezési adatok:  $k_{vs} = 2,4 \text{ m}^3/\text{h}$        $k_{v2} = 0,80 \text{ m}^3/\text{h}$        $\zeta = 26$

Méretezési diagram 7. számú melléklet szerint.

## 4. A fűtőkorszerűsítés szerelvényei

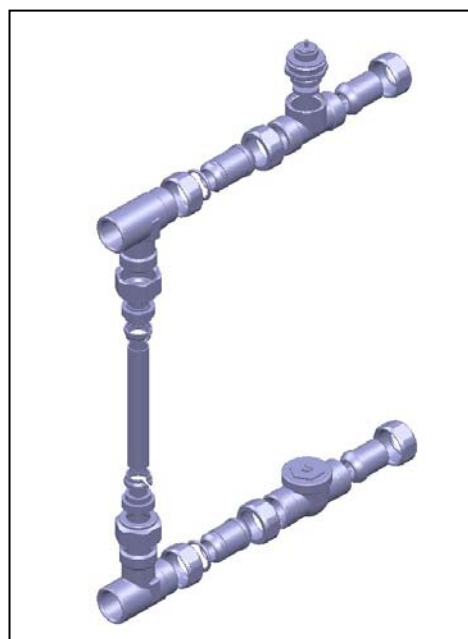
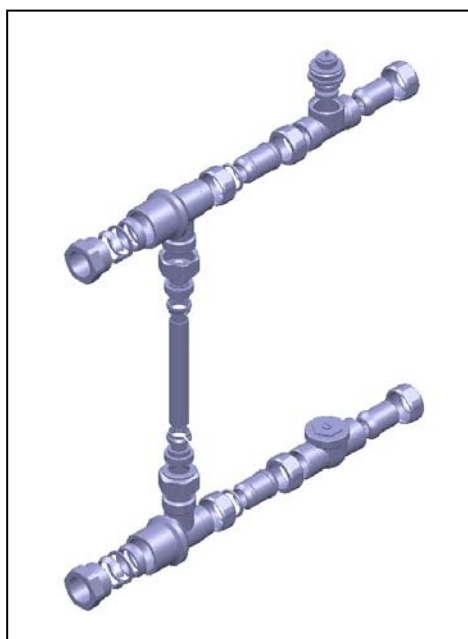
### 4.1. Átkötő szettek

Átfolyó rendszerű fűtés korszerűsítése. Leginkább ezek a rendszerek szorulnak átalakításra. A különböző emeletek radiátorai sorba vannak kötve, gyakorlatilag szabályozási lehetőség nincs (radiátor szelep nincs is felszerelve). Ha valamelyik radiátort lezárjuk, a keringés leáll az egész strangon.



Forrás: www.ajkatavho.hu

Ezeket a rendszereket átkötőszakasszá kell átalakítani. Minden fűtőtesthez átkötőszakaszt és termosztatikus radiátorszelepet kell beépíteni, amit ki kell egészíteni a radiátoronkénti költségmegosztó felszerelésével. Általában a radiátorok cseréjére nincs szükség, ha csak az állapotuk azt indokoltá nem teszi. Az átkötő szakasz beépítése történhet acélcső behesztesztésével, de a hegesztő készülék a lakásban történő megjelenésének sem a szerelő, sem a lakó nem örül. A MOFÉM ZRt. bizonyos bekötési módozathoz a hegesztést kiváltó, gyorsan és könnyen szerelhető javító csomagokat fejlesztett ki.



A MOFÉM átkötő szettek legfőbb előnye többek között, hogy a szereléshez szükséges minden szerelvény, csatlakozó, cső stb. egy egységet képezve beszerezhető.

Az első esetben az acélcső méretre vágása és kellő mértékű tisztítása után a hasított szorítógyűrű segítségével a T-idom az acél csőre rögzíthető. A második esetben a T-idom a csőre menetes kötéssel csatlakozik (ha nincs elég hosszúságú egyenes csőszakasz a szorító gyűrűs megoldásra). Az átkötő szett méreteit és kialakítását a 9/a, 9/b, 9/c. számú mellékletek tartalmazzák. A szerelésre vonatkozó tájékoztató a 10. számú melléklet szerint.

Az Új Magyarország Lakás Felújítási Program 2008-tól előírja, hogy a szigetelés és nyílászáró-csere feltétele a fűtésszabályozás megléte. Az egész fűtési rendszer újbóli tervezése azért is indokolt, mert a szigetelés és nyílászáró-csere miatt a lakások hőigénye megváltozik.

A tervezéshez a beépítendő szerelvényekről és szelepekről pontos adatok szükségesek. Az egycsöves fűtések tervezéséhez pontos, laboratóriumban mért adatra van szükség. A beépítendő elemek sokasága és ezek variációs lehetősége komoly feladat elé állítja a tervezőket.

A Budapesti Műszaki és Gazdaságtudományi Egyetem Épületgépészeti és Gépészeti Eljárástechnikai Tanszéke Dr. Csoknyai István egyetemi docens irányításával kimérte és meghatározta a termosztatikus szelepek jellemzőit, valamint a komplett átkötő szettek (1/2", 3/4", 1") beömlési és ellenállás tényezőjét. A tervezés az itt megállapított értékekkel elvégezhető, és a szettek a „Kutatási jelentés”-ben leírt körülmények és feltételek esetén nagy biztonsággal beépíthetők. A jelentés is kiemeli, hogy az egész fűtési rendszert érintő precíz tervezés és méretezés nélkül a fűtéskorszerűsítés nem éri el célját.

#### 4.1.1. Méretezési adatok

A méretezési diagrammot a 8. számú melléklet tartalmazza.

1/2"-os átkötő szett:  $\alpha = 0,152$   $\zeta = 12$

3/4"-os átkötő szett:  $\alpha = 0,094$   $\zeta = 26$

1"-os átkötő szett:  $\alpha = 0,080$   $\zeta = 52$

A fenti értékek mérése DUNAFERR LUX-uNi E-6-120 típusú fűtőtesttel történt.

#### 4.2. MOFÉM IDEÁL típusú szelep felújítása

Az IDEÁL típusú kézi működtetésű szelepeket – ha műszaki állapotuk megengedi – korszerű termosztatikus szelepekké lehet átalakítani. A MOFÉM által forgalmazott felsőrészekkel (1/2" és 3/4" méretben) ez a csere elvégezhető.



A tömítő felületek és a szeleplék tisztítása a MOFÉM által rendszeresített javítószerszámmal elvégezhető.

### IDEÁL –15 típusú szelep:

Előbeállítási lehetőség nélkül.

Tervezési adatok:  $k_{vs} = 1,61 \text{ m}^3/\text{h}$   $k_{v2} = 0,62 \text{ m}^3/\text{h}$

### IDEÁL –20 típusú szelep:

Előbeállítási lehetőség nélkül.

Tervezési adatok:  $k_{vs} = 2,26 \text{ m}^3/\text{h}$   $k_{v2} = 0,80 \text{ m}^3/\text{h}$

## 5. Termosztátfej

### 5.1. Műszaki adatok

Működési tartomány	: 0 – 28 °C (viaszos vezérléssel) 8 – 28 °C (folyadék vezérléssel)
Csatlakozó menet	: M28 × 1,5
Maximális zárási nyomás	: 150 kPa
Hiszterezis	: 0,3 – 0,5 K
Anyag	: poliamid
Fagyvédelmi pozícióval ellátva.	

### 5.2. Ismertető

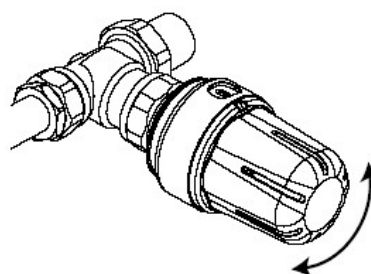
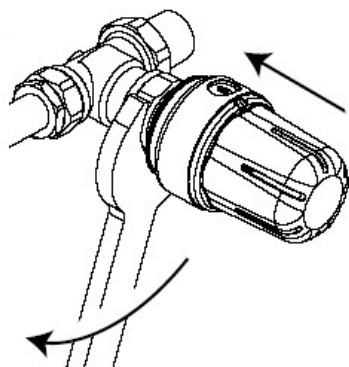
A MOFÉM ZRt. által forgalmazott termosztátfejeket a nagy gyártási tapasztalatokkal rendelkező MMA cég ([www.mma.se](http://www.mma.se)) gyártja.



**Viaszos érzékelővel: MTW–28 230-0076-07**  
**0-28°C**

**Folyadék érzékelővel: MTL–28 230-0076-27**  
**8-28°C**

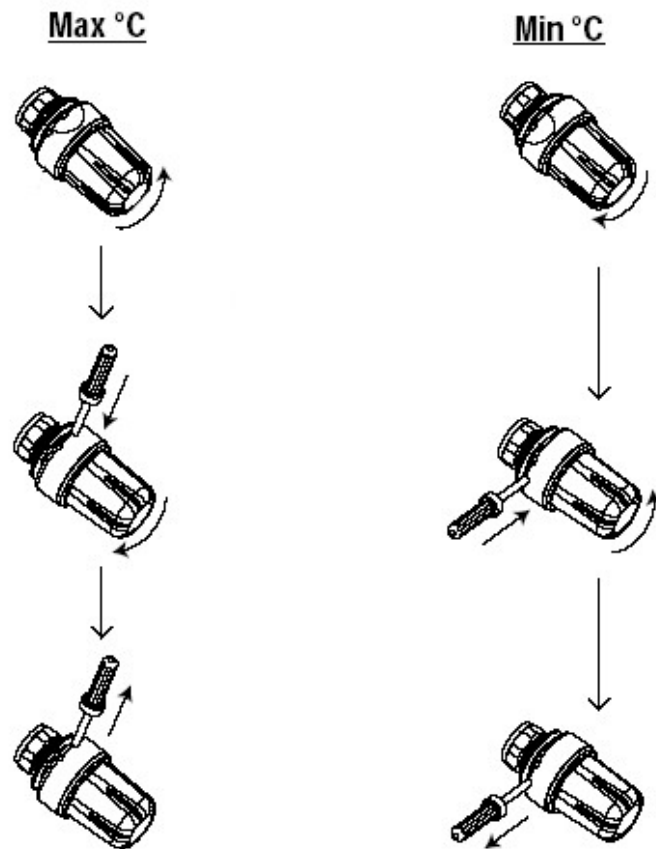
0-állás	teljes zárás
*-állás	fagyvédelem kb. 8 °C
1-állás kb. 12 °C	lépcsőház, szélfogó
3-állás kb. 16 °C	valamennyi helyiség éjszaka, hálószoba
5-állás kb. 20 °C	konyha
6-állás kb. 22 °C	nappali, étkező és dolgozószoba
7-állás kb. 24 °C	gyerek- és fürdőszoba
8-állás kb. 26 °C	fürdőszoba, szauna
9-állás kb. 28 °C	pl. uszoda (családi házban nem javasolt)



A MOFÉM ZRt. által forgalmazott termosztátfej rendelkezik még egy - a gyakorlatban jól alkalmazható - szolgáltatással. A tapasztalat az, hogy a lakóhelyiségek hőmérsékletét két értékre szabályozzuk. Nevezetesen, ha bent tartózkodunk a helyiségben, vagy ha nem tartózkodunk otthon, vagy ideiglenesen nem használjuk a helyiséget. Tehát a termosztátfejnek van egy használati minimum és egy maximum értéke. Ezt a két értéket mechanikus eszközökkel rögzítjük a termosztátfejben. Az alábbi ábrán jól látható a beállítás menete:

- Forgassuk a fejet az általunk kívánt **maximális** szabályzóállásba. Az ábrán látható beállító ablakba nyomjunk be egy megfelelő méretű csavarhúzózt és a **piros színű** műanyag limitőrt egy határozott mozdulattal nyomjuk be. A termosztátfej ebben az állásban minden forgatás esetén határozottan megakad, a további elfordulást megakadályozza.
- Forgassuk a fejet az általunk kívánt **minimális** szabályzóállásba. Az ábrán látható beállító ablakba nyomjunk be egy megfelelő méretű csavarhúzózt és a **kék színű** műanyag limitőrt egy határozott mozdulattal nyomjuk be. A termosztátfej ebben az állásban minden forgatás esetén határozottan megakad, a további elfordulást megakadályozza.

A beállított szabályzási értékek természetesen bármikor tetszés szerint megváltoztathatók vagy megszüntethetők.

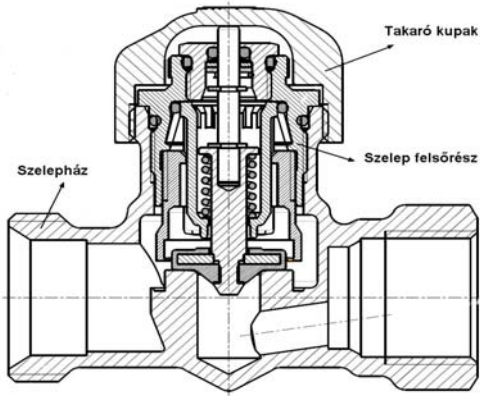


## 6. Termosztátszelep előbeállító kulcs (FV5 – típus)

### 6.1. Ismertető

A MOFÉM termosztatikus radiátorszelepek egy jelentős csoportja előbeállítási lehetőséggel rendelkezik, beállítása beállító kulcs segítségével lehetséges. A kulcs használatának előnye, hogy a beállítás fokozatmentesen végezhető. Ez a beállítási lehetőség pontosabb szabályozást eredményez.

## 6.2 A beállítás menete



Előbeállítás hatása



A tömszelencét kicsavarjuk



A kicsavart tömszelence



A szelepet ütközésig letekerjük



A  $k_v = 0$  értéket beállítjuk



Beállítjuk a kívánt  $k_v$ -értéket



Visszatekerjük a tömszelencét

## 1. sz. melléklet

### HASZNÁLT JELÖLÉSEK ÉS MÉRTÉKEGYSÉGEK

Jel	Jelentés	Mértékegység
Q	hőáram, hőteljesítmény	W, kW
V	térfogatáram	m <sup>3</sup> /h, l/h
$\Delta t$	hőmérséklet különbség, nyomás különbség	bar, kPa, Pa
$k_{vs}^{(1)}$	szelepkapacitás	m <sup>3</sup> /h
$k_v^{(2)}$	szeleptényező	m <sup>3</sup> /h
$k_{2v}^{(3)}$	szeleptényező	m <sup>3</sup> /h
$\alpha^{(4)}$	beömlési tényező	–
$\zeta^{(5)}$	ellenállás tényező	–

(1) A  $k_v$  –érték a maximális szelepemelkedés, azaz a teljesen nyitott szelep mellett adja meg a vízáramot.

(2)  $k_v$  – érték vízáramot adja meg, ha a szelepen a nyomásesés 1 bar

(3)  $k_{v2}$  – érték az MSZ EN 215 sz. szabványnak megfelelően  $X_p = 2K$  mellett érvényes.  $X_p = 2K$  azt jelenti, hogy a szelep a beállított hőmérsékletnek 2 °C-kal magasabb hőmérsékleten zár le.

(4) A beömlési tényező egy viszonyszám, amely megmutatja, hogy egycsöves átkötőszakaszos fűtési rendszerben az összekötő vezetékben áramló összes vízmennyiség ( $m_\delta$ ) hányad része áramlik át a fűtőtesten ( $m_R$ ), azaz  $\alpha = m_R/m_\delta$

(5) A MOFÉM átkötő szettel szerelt csomópont (átkötőszett + hőleadó) ellenállás tényezője.

## 2. sz. melléklet

### SZÁMPÉLDÁK A DIAGRAMOK HASZNÁLATÁHOZ

#### 1. FV 15 ÉS FV 20 típusú termosztatikus radiátorszelep előbeállítás

Számpélda a pontos előbeállítási érték meghatározásához:

Ismert: - hőteljesítmény :  $Q = 1280 \text{ W}$

- hőfoklépcső :  $\Delta t = 20\text{K}$

- lefojtandó nyomás :  $\Delta p = 3 \text{ kPa} = 0,03 \text{ bar}$

Számítás: - térfogatáram :  $V = Q / (1,163 * \Delta t) = 1280 / (1,163 * 20) = 55 \text{ l/h} = 0,055 \text{ m}^3/\text{h}$

- előbeállítási  $k_v$  – érték :  $k_v = V / \sqrt{\Delta p} = 0,055 / \sqrt{0,03} = 0,317 \text{ m}^3/\text{h}$

Előbeállítás: A számított  $k_v$  – érték amit az FV5 kulccsal be kell állítani.

#### 2. RV 15 és RV 20 típusú visszatérő szelep előbeállítás.

Számpélda a pontos előbeállítási érték meghatározásához:

Ismert: - hőteljesítmény :  $Q = 1280 \text{ W}$

- hőfoklépcső :  $\Delta t = 20\text{K}$

- lefojtandó nyomás :  $\Delta p = 4,5 \text{ kPa} = 0,045 \text{ bar}$

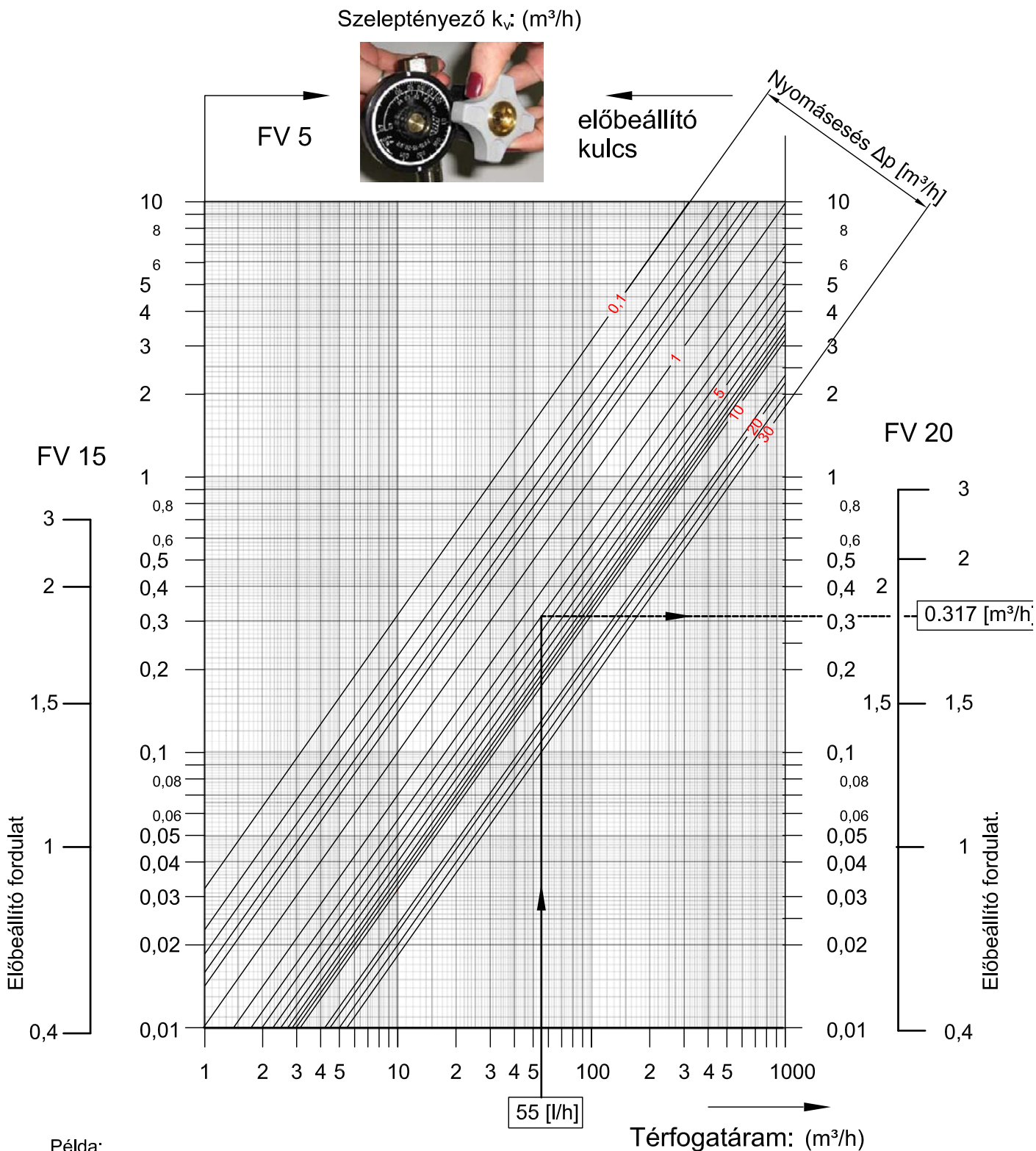
Számítás: - térfogatáram :  $V = Q / (1,163 * \Delta t) = 1280 / (1,163 * 20) = 55 \text{ l/h} = 0,055 \text{ m}^3/\text{h}$

Előbeállítás: RV 15 szelepen 4,5 fordulat

RV 20 szelepen 4,0 fordulat

3. sz. melléklet

<b>MOFÉM méretezési diagram</b>	<b>FV15 és FV20 tip. radiátorszelep</b>
Méret: DN 15 Kódszám: 111-0043-00, 111-0043-10, 111-0043-20, 111-0045-00, 111-0045-10, 111-0045-20	Méret: DN 20 Kódszám: 111-0051-00, 111-0053-00



Példa:

- lefolytató nyomás:  $\Delta p = 3 \text{ kPa} = 0,03 \text{ [bar]}$
- térfogatáram:  $V = 55 \text{ l/h} = 0,055 \text{ [m}^3\text{/h]}$
- előbeállítási  $k_v$ -érték =  $0,317 \text{ [m}^3\text{/h]}$

FV 15 és FV 20 radiátorszelep

3/a. sz. melléklet

V (l/h)	V (m3/h)	Δp (kPa)												
		0,1	0,2	0,3	0,4	0,5	1	2	3	4	5	10	20	30
1	0,001	0,0316	0,0224	0,0183	0,0158	0,0141	0,0100	0,0071	0,0058	0,0050	0,0045	0,0032	0,0022	0,0018
2	0,002	0,0632	0,0447	0,0365	0,0316	0,0283	0,0200	0,0141	0,0115	0,0100	0,0089	0,0063	0,0045	0,0037
3	0,003	0,0949	0,0671	0,0548	0,0474	0,0424	0,0300	0,0212	0,0173	0,0150	0,0134	0,0095	0,0067	0,0055
4	0,004	0,1265	0,0894	0,0730	0,0632	0,0566	0,0400	0,0283	0,0231	0,0200	0,0179	0,0126	0,0089	0,0073
5	0,005	0,1581	0,1118	0,0913	0,0791	0,0707	0,0500	0,0354	0,0289	0,0250	0,0224	0,0158	0,0112	0,0091
6	0,006	0,1897	0,1342	0,1095	0,0949	0,0849	0,0600	0,0424	0,0346	0,0300	0,0268	0,0190	0,0134	0,0110
7	0,007	0,2214	0,1565	0,1278	0,1107	0,0990	0,0700	0,0495	0,0404	0,0350	0,0313	0,0221	0,0157	0,0128
8	0,008	0,2530	0,1789	0,1461	0,1265	0,1131	0,0800	0,0566	0,0462	0,0400	0,0358	0,0253	0,0179	0,0146
9	0,009	0,2846	0,2012	0,1643	0,1423	0,1273	0,0900	0,0636	0,0520	0,0450	0,0402	0,0285	0,0201	0,0164
10	0,01	0,3162	0,2236	0,1826	0,1581	0,1414	0,1000	0,0707	0,0577	0,0500	0,0447	0,0316	0,0224	0,0183
20	0,02	0,6325	0,4472	0,3651	0,3162	0,2828	0,2000	0,1414	0,1155	0,1000	0,0894	0,0632	0,0447	0,0365
30	0,03	0,9487	0,6708	0,5477	0,4743	0,4243	0,3000	0,2121	0,1732	0,1500	0,1342	0,0949	0,0671	0,0548
40	0,04	1,2649	0,8944	0,7303	0,6325	0,5657	0,4000	0,2828	0,2309	0,2000	0,1789	0,1265	0,0894	0,0730
50	0,05	1,5811	1,1180	0,9129	0,7906	0,7071	0,5000	0,3536	0,2887	0,2500	0,2236	0,1581	0,1118	0,0913
60	0,06	1,8974	1,3416	1,0954	0,9487	0,8485	0,6000	0,4243	0,3464	0,3000	0,2683	0,1897	0,1342	0,1095
70	0,07	2,2136	1,5652	1,2780	1,1068	0,9899	0,7000	0,4950	0,4041	0,3500	0,3130	0,2214	0,1565	0,1278
80	0,08	2,5298	1,7889	1,4606	1,2649	1,1314	0,8000	0,5657	0,4619	0,4000	0,3578	0,2530	0,1789	0,1461
90	0,09	2,8460	2,0125	1,6432	1,4230	1,2728	0,9000	0,6364	0,5196	0,4500	0,4025	0,2846	0,2012	0,1643
100	0,1	3,1623	2,2361	1,8257	1,5811	1,4142	1,0000	0,7071	0,5774	0,5000	0,4472	0,3162	0,2236	0,1826
200	0,2	6,3246	4,4721	3,6515	3,1623	2,8284	2,0000	1,4142	1,1547	1,0000	0,8944	0,6325	0,4472	0,3651
300	0,3	9,4868	6,7082	5,4772	4,7434	4,2426	3,0000	2,1213	1,7321	1,5000	1,3416	0,9487	0,6708	0,5477
400	0,4	12,6491	8,9443	7,3030	6,3246	5,6569	4,0000	2,8284	2,3094	2,0000	1,7889	1,2649	0,8944	0,7303
500	0,5	15,8114	11,1803	9,1287	7,9057	7,0711	5,0000	3,5355	2,8868	2,5000	2,2361	1,5811	1,1180	0,9129
600	0,6	18,9737	13,4164	10,9545	9,4868	8,4853	6,0000	4,2426	3,4641	3,0000	2,6833	1,8974	1,3416	1,0954
700	0,7	22,1359	15,6525	12,7802	11,0680	9,8995	7,0000	4,9497	4,0415	3,5000	3,1305	2,2136	1,5652	1,2780
800	0,8	25,2982	17,8885	14,6059	12,6491	11,3137	8,0000	5,6569	4,6188	4,0000	3,5777	2,5298	1,7889	1,4606
900	0,9	28,4605	20,1246	16,4317	14,2302	12,7279	9,0000	6,3640	5,1962	4,5000	4,0249	2,8460	2,0125	1,6432
1000	1	31,6228	22,3607	18,2574	15,8114	14,1421	10,0000	7,0711	5,7735	5,0000	4,4721	3,1623	2,2361	1,8257

