



ÉPÍTÉSÜGYI MINŐSÉGELLENŐRZŐ
INNOVÁCIÓS NONPROFIT KFT.

ÉMI ÉPÍTÉSÜGYI MINŐSÉGELLENŐRZŐ INNOVÁCIÓS
NONPROFIT KORLÁTOLT FELELŐSSÉGŰ TÁRSASÁG

H-1113 Budapest, Diószegi út 37. Levélcím: H-1518 Budapest, Pf : 69.

Telefon: +36 (1) 372-6100 Fax: +36 (1) 386-8794

E-mail: info@emi.hu Honlap: http://www.emi.hu

ÉMI NON-PROFIT LIMITED LIABILITY COMPANY FOR QUALITY CONTROL AND INNOVATION IN BUILDING

ÉMI SOCIÉTÉ À BUT NON LUCRATIF POUR LE CONTRÔLE DE QUALITÉ ET L'INNOVATION DU BÂTIMENT, RESPONSABILITÉ LIMITÉE

ÉMI NON-PROFIT GESELLSCHAFT FÜR QUALITÄTSKONTROLLE UND INNOVATION IM BAUWESEN MIT BESCHRÄNKTER HAFTUNG

A-203/2014

NMÉ NEMZETI MŰSZAKI ÉRTÉKELÉS

A termék megnevezése:	Teka gyártmányú, kifolyó, mosogéptöltő, álló, csempe, sarok, kombinált sarok, forgató gombos WC öblítő - szelepek
A termék tervezett felhasználási területe:	Épületgépészeti vízellátás
Termékkör:	Emberi fogyasztásra szánt vízzel érintkező építési termékek
A termék gyártója:	Teka Magyarország Zrt. (MOFÉM Zrt.) 9200 Mosonmagyaróvár, Terv u. 92.
A termék ÉMI Nonprofit Kft. szakrendi jelzete (SZRJ):	5.2.2.3 Vízellátási szelepek 5.2.2.4 Csaptelepek

NMÉ érvényesség kezdete*: 2015.02.01.



Budavári Zoltán
Budavári Zoltán
műszaki értékelő iroda
vezető

A Nemzeti Műszaki Értékelés 8 oldalt és 1 db számozott mellékletet tartalmaz.

* Az NMÉ érvényessége feltételhez kötött. Az NMÉ érvényessége az ÉMI Nonprofit Kft. honlapján (www.emi.hu) ellenőrizendő.

Ez az NMÉ felváltja az A-87/1991 számú, 2009.08.15. érvényességi kezdetű ÉME-t.

I. JOGI SZABÁLYOZÁS ÉS ÁLTALÁNOS FELTÉTELEK

1. Ezt az NMÉ-t az ÉMI Építésügyi Minőségellenőrző Innovációs Nonprofit Kft. állította ki.
 - az építési termék építménybe történő betervezésének és beépítésének, ennek során a teljesítmény igazolásának részletes szabályairól szóló 275/2013 (VII. 16.) Kormányrendelet,
 - a Magyar Kereskedelmi Engedélyezési Hivatal kijelölése (MKEH-128/22/2013/FHÁ), valamint
 - az A-87/1991 jelzetű, 2009.08.15 érvényességi kezdetű, 2014.08.31-ig érvényes ÉME, illetve az A-203/2014 jelzetű, és 2015.02.01. keltezésű Első Típusvizsgálati Jegyzőkönyvben részletezett adatok alapján.
2. Az NMÉ jogosultja az építési termék gyártója.
3. Az NMÉ jogosultja az NMÉ-t nem ruházhatja át másra. Az NMÉ csak a feltüntetett gyártási helyeken előállított termékekre vonatkozik.
4. A termék gyártója, vagy meghatalmazott képviselője köteles bejelenteni, ha a termék lényeges jellemzői, alapanyagainak minősége, vagy a gyártási körülményei megváltoznak és köteles kérelmezni az NMÉ felülvizsgálatát és szükség szerinti módosítását.
5. Az ÉMI Nonprofit Kft. visszavonja a termékre vonatkozó NMÉ-t a gyártó vagy meghatalmazott képviselőjének kérése alapján, piacfelügyeleti hatóság határozata alapján vagy az NMÉ tárgyát képező építési terméket lefedő harmonizált szabvány a 305/2011/EU európai parlamenti és tanácsi rendelet 17. cikk (5) bekezdése szerint párhuzamos hatályosság időszakának leteltével.
6. Az NMÉ-t az ÉMI Nonprofit Kft. magyar nyelven, és a gyártó vagy meghatalmazott képviselőjének igénylése alapján – utólagos igénylés esetén külön díjazás ellenében – angol, német vagy francia, esetleg más nyelvű fordításban is kiadja. Jogérvényességi alap az NMÉ magyar nyelvű kiadása.
7. Az NMÉ-t csak teljes terjedelmében szabad másolni, vagy más adathordozón közreadni. Kivonatos közléséhez az ÉMI Nonprofit Kft. írásos hozzájárulása szükséges. Kivonatos közlés esetén ezt a tényt fel kell tüntetni. A reklám ismertető szövege és ábrái nem lehetnek ellentétben a Nemzeti Műszaki Értékelés tartalmával, és nem adhatnak okot félreértésre.
8. Az NMÉ nem helyettesíti a termék forgalmazásához, felhasználásához, beépítéséhez, használatához külön jogszabály által előírt egyéb szükséges engedélyeket, igazolásokat (pl. környezet- és vagyonvédelmi, közegészségügyi, építési hatósági), és a termék teljesítmény állandóságával kapcsolatos dokumentumokat (pl. termék tanúsítvány, üzemi gyártásellenőrzési tanúsítvány, terméktípus meghatározásának jegyzőkönyve, teljesítménynyilatkozat).
9. Az NMÉ alapján kiadott teljesítménynyilatkozat nem jogosítja fel sem a gyártót, sem annak meghatalmazott képviselőjét a CE jelölés feltüntetésére a terméken, annak csomagolásán, vagy kíséző dokumentumain.
10. Az NMÉ nem a termék adott felhasználásra való alkalmasságát állapítja meg, hanem alapvető jellemzők teljesítményére ad értékeket a teljesítménynyilatkozat alapjául. A termék a gyártó által kiadott teljesítménynyilatkozatban rögzített teljesítményei alapján olyan építményekbe építhető be, ahol megfelel az elvárt műszaki teljesítménynek.

II. A NEMZETI MŰSZAKI ÉRTÉKELÉSRE VONATKOZÓ EGYEDI FELTÉTELEK

1. ADATOK

1.1. A termék gyártási helye(i)

Teka Magyarország Zrt. (MOFÉM Zrt.)
9200 Mosonmagyaróvár, Terv u. 92.

1.2. A termék leírása

A szelepházak sárgarézöntvényből fényes NiCr bevonattal készülnek. A csempe szelepek szelepháza natur felületű. Az emelkedőorsós szelepfelsőrészek tömítését 2 darab „O” gyűrűvel oldották meg. A szerelvények G ½”, illetve G ¾” méretben készülnek.

A szerelvények az alábbiak:

Kifolyószelep

- 162-0035-07 Kifolyószelep perlátorral 1/2"
- 162-0035-17 Kifolyószelep tömlővéggel 1/2"
- 162-0035-07 Kifolyószelep tömlővéges gyorscsatlakozóval 1/2", 3/4"
- 162-0007-00, 162-0008-00 Kifolyószelep perlátorral.
- 162-0005-00, 162-0006-00 Kifolyószelep perlátorral 1/2", 3/4"
- 162-0001-00, 162-0002-00 Kifolyószelep tömlővéggel 1/2", 3/4".
- 146-0034-00 Lengőszelep fali.

Mosogéptöltő szelep

- 167-0001-00 jobbos
- 167-0002-00 balos
- 163-0014-00 Mosogéptöltő 1/2"-3/4"

Állószelep

- 146-1261-00 Golf mosdó
- 146-0042-00, 146-0043-00 Eurosztár állószelep
- 146-0033-00 Lengőszelep álló

Csempe szelep

- 164-0014-00, 164-0015-00 Csempe szelep 1/2" (piros, kék).
- 164-0016-00, 164-0017-00 Csempe szelep 3/4" (piros, kék).

Sarokszelep

- 163-0002-00 Sarokszelep 1/2"-1/2"
- 163-0006-00 Sarokszelep 1/2"-3/8"
- 163-0010-10 Sarokszelep szűrővel

Kombinált sarokszelep

- 163-0015-01 Kombinált sarokszelep 1/2"-3/8"-3/4"

Forgató gombos WC öblítő szelep

- 166-0002-00 WC öblítő szelep

1.3. A termék tervezett felhasználásának a leírása

A termékek vízvezeték hálózatokban kifolyó, öblítő, illetve elzáró szerelvényként alkalmazhatók. A szelepek 10 bar nyomásig 90°C vízhőmérsékletig alkalmazhatók.

2. ALAPVETŐ TERMÉKJELLEMZŐK, TELJESÍTMÉNY ÉS ÉRTÉKELÉSI MÓDSZEREK

2.1. Mechanikai szilárdság és állékonyság

-

2.2. Tűzbiztonság

Minden szerelvényre

Alapvető jellemző	Teljesítmény	Értékelési módszer
A fém alkatrészek tűzvédelmi osztálya	A1	96/603 EK bizottsági határozat

2.3. Higiénia, egészség és környezetvédelem

Minden ivóvízzel érintkező szerelvényre

Alapvető jellemző	Teljesítmény	Értékelési módszer
Emberi fogyasztásra szánt vízre gyakorolt hatás	Teljesíti a magyarországi előírásokat	201/2001 (X.25.) és a 47/2005. (III.11.) sz. Kormányrendelet

2.4. Biztonságos használat és akadálymentesség

Vízellátási kifolyó- és állószelepek

Alapvető jellemző	Teljesítmény	Értékelési módszer
Tömörzárás	Teljesíti az MSZ EN 200:2008 8.3.2 szerinti előírásokat	MSZ EN 200:2008 8.3.1
Tömörség	Teljesíti az MSZ EN 200:2008 8.4.3 szerinti előírásokat	MSZ EN 200:2008 8.4.2
Kifolyási térfogatáram	Teljesíti az MSZ EN 200:2008 10.3; 10. táblázat szerinti előírásokat	MSZ EN 200:2008 10.2.3

Vízellátási csempezelep, sarokzelep, kombinált sarokzelep, mosógéptöltő szelep, forgató gombos WC öblítő szelep

Alapvető jellemző	Teljesítmény	Értékelési módszer
Tömörzárás	Teljesíti az MSZ EN 1213:2000 7.3.1.3; 5. táblázat szerinti előírásokat	MSZ EN 1213:2000 7.3.1.2
Tömörség	Teljesíti az MSZ EN 1213:2000 7.3.2.3; 6. táblázat szerinti előírásokat	MSZ EN 1213:2000 7.3.2.2
Csavaró szilárdság	MSZ EN 1213:2000 7.2.1.3; 3. táblázat *NPD	MSZ EN 1213:2000 7.2.1.2
Hajlító szilárdság	MSZ EN 1213:2000 7.2.2.3; 4. táblázat *NPD	MSZ EN 1213:2000 7.2.2.2
Áteresztő képesség	MSZ EN 1213:2000 7.3.3.3; 7. táblázat *NPD	MSZ EN 1213:2000 7.3.3.2

*NPD – No Performance Determined - nincs meghatározott teljesítmény

2.5. Zajvédelem

Vízellátási kifolyó- és állószelepek

Alapvető jellemző	Teljesítmény	Értékelési módszer
Akusztika	MSZ EN 200:2008 14.3.5; 14. táblázat *NPD	MSZ EN 200:2008 14.2

*NPD – No Performance Determined - nincs meghatározott teljesítmény

Vízellátási kifolyó- és állószelepek

Alapvető jellemző	Teljesítmény	Értékelési módszer
Akusztika	MSZ EN 1213:2000 7.4.3 *NPD	MSZ EN 1213:2000 7.4.2

*NPD – No Performance Determined - nincs meghatározott teljesítmény

2.6. Energiatakarékosság és hővédelem

-

2.7. A természeti erőforrások fenntartható használata

Vízellátási kifolyó- és állószelepek

Alapvető jellemző	Teljesítmény	Értékelési módszer
Tartósság	MSZ EN 200:2008 12.1.4; 11. táblázat *NPD	MSZ EN 200:2008 12.1.3.

*NPD – No Performance Determined - nincs meghatározott teljesítmény

Vízellátási csempeszelep, sarokszelep, mosógéptöltő

Alapvető jellemző	Teljesítmény	Értékelési módszer
Tartósság	MSZ EN 1213:2000 7.5.4 *NPD	MSZ EN 1213:2000 7.5.3

*NPD – No Performance Determined - nincs meghatározott teljesítmény

3. A TELJESÍTMÉNY ÁLLANDÓSÁGÁNAK ÉRTÉKELÉSÉVEL ÉS ELLENŐRZÉSÉVEL KAPCSOLATOS KÖVETELMÉNYEK

3.1. A teljesítmény állandóságának értékelésére és ellenőrzésére szolgáló rendszer(ek)

A 2002/359/EC és az 1999/472/EK bizottsági határozatok alapján, a 305/2011/EU európai parlamenti és tanácsi rendelet V. melléklete szerinti:

emberi fogyasztásra szánt vízzel érintkező termékek esetében **(1+) rendszer**.

3.2. A gyártó feladatai (1+) rendszer esetén

3.2.1 Üzemi gyártásellenőrzés (ÜGYE)

A gyártó köteles olyan ÜGYE rendszert kialakítani, dokumentálni és működtetni, mely biztosítja, hogy a beépítésre kerülő termékek teljesítménye igazolható módon folyamatosan megfelelnek jelen NMÉ-ben megadott értékeknek.

Az a gyártó, melynek a minőségirányítási rendszere megfelel az EN ISO 9001-nek, és azt kiegészíti a jelen NMÉ-ben előírt, az üzemi gyártásellenőrzésre vonatkozó

követelményekkel, úgy tekinthető, hogy az üzemi gyártásellenőrzési rendszere megfelel a követelményeknek.

A termékre vonatkozóan a gyártó feladata olyan üzemi gyártásellenőrzési rendszer kialakítása, működtetése, illetve ellenőrzése, mely a termékek teljesítményének állandóságát biztosítja.

Az üzemi gyártásellenőrzési rendszernek tartalmaznia kell:

- az eljárás keretében szükséges feladatokat és ezek felelősét, beleértve a kijelölt tanúsító szervezettel való kapcsolattartást és a bejelentési kötelezettségeket,
- a személyzet képzettségére és oktatására, a gyártó- és vizsgálóberendezésekre, az alapanyagokra, a beszállított termékekre, a gyártási folyamatra, a felmerülő nem megfelelőségek és reklamációk kezelésére és az üzemi gyártásellenőrzési rendszer – gyártó általi - felülvizsgálatára vonatkozó szabályozást,
- az üzemi gyártásellenőrzés keretében – a gyártásellenőrzés vizsgálati terve szerint – végzendő vizsgálatokat, melyek gyakoriságára és vizsgálati módjára vonatkozó követelményeket az alábbi táblázat tartalmazza.

A vizsgált termékjellemzők	Vizsgálati módszer	Minimális vizsgálati gyakoriság
Sárgaréz anyagminőség	ellenőrzés bizonylatok alapján	szállítási tételenként
Tömítő O-gyűrű anyagminőség	ellenőrzés bizonylatok alapján	szállítási tételenként
Tömítő elem anyagminőség	ellenőrzés bizonylatok alapján	szállítási tételenként
Menet méret	„megy - nem megy” kalibrált mérőeszközzel	0,001%
Befoglaló méretek	kalibrált mérőeszközzel	0,001%
Tömörtség	Nyomáspróba levegővel, gömbcsap vízbe merítéssel	100%
Tömörzárás	Nyomáspróba levegővel, gömbcsap vízbe merítéssel	100%
Kifolyási térfogatáram	MSZ EN 200:2008 10.2.3	0,00001%
Jelölés	szemrevételezés	0,001%

- az üzemi gyártásellenőrzés keretében végzett vizsgálatok eredményeinek értékelését a típus meghatározás eredményeinek összevetésével.

3.2.2. A terméket kísérő termékjellemzőinek megadása

A termék csomagolásán, vagy kísérő dokumentumain a 2.2, 2.3 és 2.4 pontban meghatározott alapvető termékjellemzők értékeit kell megadni.

3.2.3. Teljesítménynyilatkozat kiállítása

A gyártó által kiállítandó nyilatkozatnak - pontokba szedve - a következőket kell tartalmaznia:

- a nyilatkozat azonosítószámát,
- a terméktípus egyedi azonosító kódját,
- típus-, tétel- vagy sorozatszámot vagy egyéb ilyen elemet, amely lehetővé teszi az építési termék azonosítását,

- az építési terméknek a gyártó által meghatározott rendeltetését vagy rendeltetéseit,
- a gyártó nevét, bejegyzett kereskedelmi nevét, illetve bejegyzett védjegyét, valamint értesítési címét,
- adott esetben a meghatalmazott képviselőnek a nevét és értesítési címét,
- az építési termékek teljesítménye állandóságának értékelésére és ellenőrzésére szolgáló rendszert vagy rendszereket,
- az NMÉ-t kiadó szervezet megnevezését és azonosító számát, az általa kiadott NMÉ azonosítóját,
- az építési termékek teljesítménye állandóságának értékelését és ellenőrzését végző kijelölt szervezet megnevezését, az általa elvégzett feladatok felsorolását és a kiadott Termék teljesítmény állandósági tanúsítvány azonosítóját,
- a 2. fejezetben szereplő teljesítményértéket a 3.2.2. pontban megadott jellemzőkre vonatkozóan,
- az alábbi mondatokat:
 - Az A-203/2014 számú NMÉ 1.2. pontjában meghatározott termék teljesítménye megfelel a nyilatkozat szerinti teljesítménynek.
 - E teljesítménynyilatkozat kiadásáért kizárólag a teljesítménynyilatkozatban meghatározott gyártó (vagy meghatalmazott képviselő) a felelős.
- a gyártó (vagy meghatalmazott képviselő) nevében és részéről aláíró személyt (név/beosztás),
- helyet/dátumot/aláírást.

3.2.4. A terméktípus meghatározása

A típus meghatározás során a 2. pontban szereplő termékjellemzők vizsgálatára kerüljön sor.

A kijelölt szervezet a jelen NMÉ összeállításakor végzett vizsgálatok eredményeinek felhasználásával elkészítheti a típus meghatározási dokumentációt.

3.3. A kijelölt tanúsító szervezet feladatai (1+) rendszer esetén

3.3.1 A terméktípus meghatározása

A típus meghatározás során az alábbi termékjellemzők 2. fejezetben leírtak szerinti vizsgálatára kerüljön sor:

- Emberi fogyasztásra szánt vízre gyakorolt hatás

A gyártó a jelen NMÉ összeállításakor végzett vizsgálatok eredményeinek felhasználásával elkészítheti a típus meghatározási dokumentációt.

3.3.1. A gyártó üzem és az üzemi gyártásellenőrzés alapvizsgálata

3.3.2.1. Az üzemi gyártásellenőrzési rendszert leíró dokumentáció előzetes felülvizsgálata

Ennek keretében a gyártásellenőrzés működését, a gyártás folyamatát, valamint a hozzá kapcsolódó ellenőrzések és vizsgálatok eljárását leíró – gyártó által készített – dokumentumok felülvizsgálatának elvégzése történik meg.

A felülvizsgálat alapján értékelt, hogy a termékek minőségszabályozása megfelelő-e, és összhangban van-e a 3.2.1.-ben előírt követelményekkel.

3.3.2.2. A gyártó üzem és az üzemi gyártásellenőrzés alapvizsgálata a helyszínen

Az alapvizsgálat keretében ellenőrzött és értékelt, hogy az üzem a gyártásellenőrzési dokumentációnak megfelelően végzi-e a tevékenységét, továbbá a gyártó által végzett ellenőrzések és vizsgálatok alkalmasak-e a termékek teljesítmény állandóságának fenntartására. Az alapvizsgálat kiterjed arra, hogy a gyártó rendelkezik-e azokkal az eszközökkel, amelyek szükségesek a megfelelő termékek előállításához, és adottak-e a gyártásellenőrzés elvégzésének személyi és tárgyi feltételei.

3.3.3. A termék teljesítmény állandósági tanúsítvány kiadása

A kijelölt tanúsító szervezet – a típus meghatározás és a gyártó üzem, illetve az üzemi gyártásellenőrzés alapvizsgálatának értékelésére alapozva – termék teljesítmény állandósági tanúsítvány kiadásával igazolja a termék megadott teljesítményének állandóságát.

3.3.4. A termék teljesítmény állandósági tanúsítvány érvényben tartása

A kijelölt tanúsító szervezet az üzemi gyártásellenőrzés folyamatos felügyelete alapján a kiadott termék teljesítmény állandósági tanúsítványt érvényben tartja.

Az üzemi gyártásellenőrzés folyamatos felügyelete évente egy alkalommal kerül elvégzésre, tartalma megegyezik az alapvizsgálatnál leírtakkal, azzal a kivétellel, hogy a dokumentum felülvizsgálat csak az alapvizsgálat óta módosított dokumentumokra terjed ki.

3.3.5. Minták szűrőpróbaszerű vizsgálata

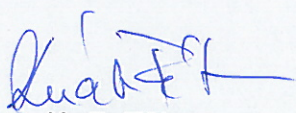
A kijelölt szervezet feljogosított képviselője szűrőpróbaszerűen évente 1 alkalommal az alábbiakban meghatározott módon és mennyiségben mintát vesz a gyártóüzemben:

Minta nagysága: minden termékből minden méretben 1 db.
Mintavétel módja: helyszíni

4. MELLÉKLETEK

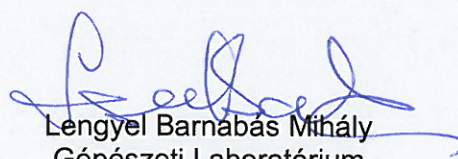
1. sz. melléklet: Teka gyártmányú, kifolyó, mosógéptöltő, álló, csempe, sarok, kombinált sarok, forgató gombos WC öblítő – szelep képek és gyártmányrajzok

Az NMÉ-t készítette:



Knáb Péter
Projektvezető

Szakmailag ellenőrizte:



Lengyel Barnabás Mihály
Gépészeti Laboratórium
vezető



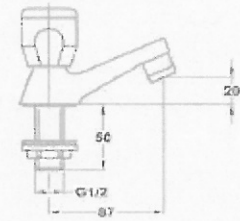
Állószelep

- Vízkömentes perlátorral
- Perlátor mérete: M22x1
- Hagyományos felsőrészrel

146-0042-00

Sugárvezetővel

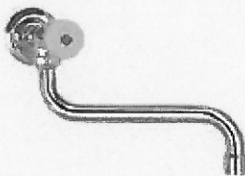
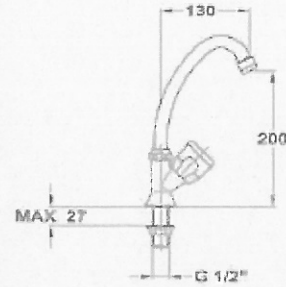
146-0043-00



Lengőszelep álló

- Forgatható felső kifolyócsővel
- Kifolyócső: 130 mm
- Vízkömentes perlátorral
- Perlátor mérete: M22x1
- Hagyományos felsőrészrel

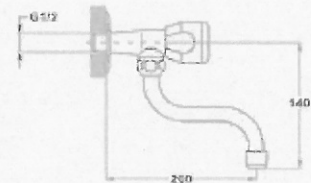
146-0033-00



Lengőszelep fall

- Forgatható alsó kifolyócsővel
- Kifolyócső: 200 mm
- Vízkömentes perlátorral
- Perlátor mérete: M22x1
- Hagyományos felsőrészrel


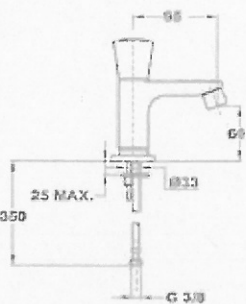
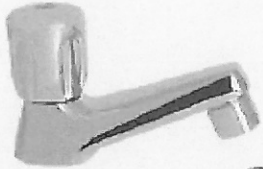

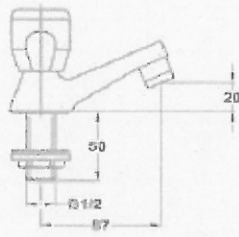

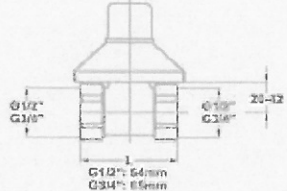

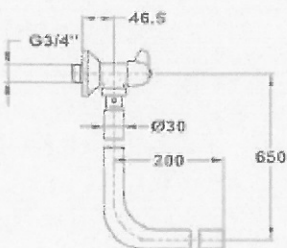
146-0034-00



Csempeszelep 1/2" köék
164-0014-00

	<p>Kifolyószelep</p> <ul style="list-style-type: none"> • Perlátórral • Dizájn kivétel • 1/2" 	<p>KÓD 162-0035-07</p>	
	<p>Kifolyószelep</p> <ul style="list-style-type: none"> • Tömítővéggel • Dizájn kivétel • 1/2" 	<p>162-0035-17</p>	
	<p>Kifolyószelep</p> <ul style="list-style-type: none"> • Tömítővéges és közvetlen gyorscsatlakozási lehetőséggel • Légbeszívóval • 1/2" • 3/4" 	<p>162-0007-00 162-0008-00</p>	
	<p>Kifolyószelep</p> <ul style="list-style-type: none"> • Perlátórral • 1/2" • 3/4" 	<p>162-0005-00 162-0006-00</p>	
	<p>Kifolyószelep</p> <ul style="list-style-type: none"> • Tömítővéggel • 1/2" • 3/4" 	<p>162-0001-00 162-0002-00</p>	

	<p>Sarokszelep</p> <ul style="list-style-type: none"> • 1/2" - 1/2" • 1/2" - 3/8" 	<p>KOD</p> <p>163-0002-00 163-0006-00</p>	
	<p>Sarokszelep szűrővel</p> <ul style="list-style-type: none"> • Rozsdamentes, cserélhető és tisztítható acélszűrővel • Csatlakozás: 3/8" 	<p>163-0010-10</p>	
	<p>Kombinált sarokszelep</p> <ul style="list-style-type: none"> • Mosógép/mosogatógép csatlakozó - 3/4" • Mosdó csatlakozó - 3/8" • Fali csatlakozó - 1/2" • Visszacsapó szeleppel • Szabályozható, cserélhető felsőrészsel • Tömítővéggel 	<p>163-0015-01</p>	
	<p>Mosógéptöltő szelep</p> <ul style="list-style-type: none"> • Króm felület • 1/2" - 3/4" 	<p>163-0014-00</p>	
	<p>Mosógéptöltő szelep</p> <ul style="list-style-type: none"> • Eurostár fogantyúval • Króm felület • 1/2" csatlakozással • Jobbos • Balos 	<p>167-0001-00 167-0002-00</p>	

	<p>Golf mosdó csapterep</p> <ul style="list-style-type: none"> - Hideg vagy kevert vízhez - 180°-os kerámia felsőrészrel - 7,5-9 l/perc vízbocsátású vízkömentes perlátorral - Perlátor mérete: M22x1 - Bekötőcső: flexibilis 3/8" 	<p>KÓD 146-1261-00</p>	
 	<p>Állószelep Eurosztár</p> <ul style="list-style-type: none"> - Hagyományos felsőrészrel - Vízkömentes perlátorral: M22x1 <p>Sugárvezetővel</p>	<p>146-0042-00 146-0043-00</p>	
	<p>Csempezelep</p> <ul style="list-style-type: none"> - 1/2" kék - 1/2" piros - 3/4" kék - 3/4" piros 	<p>164-0014-00 164-0015-00 164-0016-00 164-0017-00</p>	
	<p>WC öblítő szelep</p> <ul style="list-style-type: none"> - Fém fogantyúval - Fali csatlakozás: 3/4" - Vízbocsátás: 27 l/perc <p>Króm öblítőcsővel</p> <p>Öblítőcső nélkül</p>	<p>166-0002-00 166-0002-01</p>	
<p>Teka gyártmányú, kifolyó, mosógéptöltő, álló, csempe, sarok, kombinált sarok, forgató gombos WC öblítő - szelepek gyártmányrajzok</p>		<p>1. sz. melléklet</p>	