

A-193/2014

KIEGÉSZÍTŐ TELJESÍTMÉNY ÉRTÉKELÉSI JEGYZŐKÖNYV

MÓDOSÍTOTT NEMZETI MŰSZAKI ÉRTÉKELÉS KIADÁSÁHOZ

A termék megnevezése: STROHM MOFÉM Zrt. által gyártott AHA típusú gömbcsap család

A termék tervezett felhasználási terület: Épületgépészeti vízellátás és fűtéstechnika

Termékkör: Emberi fogyasztásra szánt vízzel nem érintkező csövek, tartályok és ezek segédanyagai (28)
Emberi fogyasztásra szánt vízzel érintkező építési termék (29)

A termék gyártója: STROHM MOFÉM Zrt.
9200 Mosonmagyaróvár, Terv u. 92.

2023.10.20.

A teljesítmény értékelési jegyzőkönyv 4 oldalt és - db mellékletet tartalmaz.

1. ADATOK

1.1. A termék gyártója és gyártási helyek

1.1.1. A termék gyártója

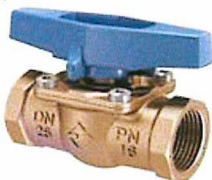
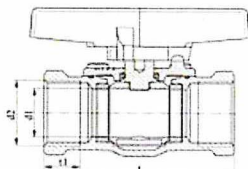
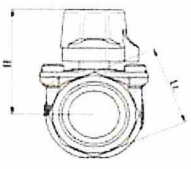
Az A-193/2014 számú, 2023.09.28. keltezésű munkaprogram szerint.

1.1.2. Gyártási hely

Az A-193/2014 számú, 2023.09.28. keltezésű munkaprogram szerint.

1.2. A termék leírása

A BB és KB menetes ½", ¾" és 1" csatlakozó méretű AHA gömbcsapokon design változtatás történt. Új kialakításukat és jellemző méreteiket a táblázat tartalmazza.

A termékek megnevezése és méretei										
				Új kialakítású gömbcsap BB és KB menettel						
										
Menet típusa	Névleges méret			Jellemző méretek				Kód		
	d1 mm	MSZ EN ISO 228-1	d3 MSZ EN ISO 228-1	L	H	t1	Lt			
BB	12,5	G ½	-	60	38	13	25	113-0007-00		
	19	G ¾	-	75	45	16	32	113-0018-00		
	25	G 1	-	90	54	17	40	113-0034-00		
KB	12,5	G ½	G ½	88	38	13	25	113-0009-00		
	19	G ¾	G ¾	107	45	16	32	113-0026-00		
	25	G 1	G 1	122	54	17	40	113-0038-00		

1.3. A termék tervezett felhasználásának leírása

Az A-193/2014 számú, 2023.09.28. keltezésű munkaprogram szerint.

2. TERMÉKJELLEMZŐK MŰSZAKI ÉRTÉKELÉSE

2.1. Alapvető termékjellemzők és a termék teljesítményének értékelése

2.1.1. Mechanikai szilárdság és állékonyosság

Nincs változás.

2.1.2. Tűzbiztonság

Nincs változás.

2.1.3. Higiénia, egészség- és környezetvédelem

Nincs változás.

2.1.4. Biztonságos használat és akadálymentesség

Alapvető jellemző	Teljesítmény	Értékelési módszer	Teljesítmény eredete
Terméknév: BB és KB menetes ½", ¾" és 1" csatlakozó méretű AHA gömbcsapok			
tömörség	teljesíti az MSZ EN 13828:2004 7.4.1.3 szerinti előírásokat	MSZ EN 13828:2004 7.4.1.	PT-005-2023 számú Prototípus vizsgálat (2023.09.19.)
tömörzárás	teljesíti az MSZ EN 13828:2004 7.4.2.3 szerinti előírásokat	MSZ EN 13828:2004 7.4.2.	
hajlító szilárdság	teljesíti az MSZ EN 13828:2004 7.2.2.2; 9. táblázat szerinti előírásokat	MSZ EN 13828:2004 7.2.	
csavaró szilárdság	teljesíti az MSZ EN 13828:2004 7.2.2.1; 8. táblázat szerinti előírásokat	MSZ EN 13828:2004 7.2.	
mechanikai ellenállás	NPD*	MSZ EN 13828:2004 7.3.	---
működtető nyomaték	teljesíti az MSZ EN 13828:2004 6.1. szerinti előírásokat	MSZ EN 13828:2004 7.1.	PT-005-2023 számú Prototípus vizsgálat (2023.09.19.)
zárási szög	NPD*	MSZ EN 13828:2004 7.7.	---

2.1.5. Zajvédelem

Nincs változás.

2.1.6. Energiatakarékosság és hővédelem

Nincs változás.

2.1.7. A természeti erőforrások fenntartható használata

Alapvető jellemző	Teljesítmény	Értékelési módszer	Teljesítmény eredete
Terméknév: BB és KB menetes ½", ¾" és 1" csatlakozó méretű AHA gömbcsapok			
élettartam	teljesíti az MSZ EN 13828:2004 7.6.3.3. szerinti előírásokat	MSZ EN 13828:2004 7.6.	PT-005-2023. számú Prototípus vizsgálat (2023.09.19.)

A táblázatokban hivatkozott PT-005-2023 számú Prototípus vizsgálat jegyzőkönyv az ÉMI Nonprofit Kft. ÉWS rendszerében archiválásra került.

A vizsgálatok a gyártó az alábbi gömbcsapokon végezte el:

- | | |
|---|-----------------------|
| - DN15, ½" belső-belső menetes gömbcsap | kódszáma: 113-0007-00 |
| - DN15, ½" külső-belső menetes gömbcsap | kódszáma: 113-0009-00 |
| - DN25, 1" belső-belső menetes gömbcsap | kódszáma: 113-0034-00 |
| - DN25, 1" külső-belső menetes gömbcsap | kódszáma: 113-0038-00 |

A vizsgálati eredmények kiterjeszthetők a köztes DN20, ¾" belső-belső menetes (kódszám: 113-0018-00) és a DN20, ¾" külső-belső menetes (kódszám: 113-0026-00) gömbcsapokra is.

2.2. Alapanyagjellemzők, alkotóelem jellemzők meghatározása és méretvizsgálatok

Nincs változás.

3. MELLÉKLETEK

A teljesítmény értékelési jegyzőkönyvet készítette:

Kőszegi Lászlóné
Kőszegi Lászlóné
műszaki értékelő mérnök

Szakmailag ellenőrizte és jóváhagyta:

Kovács István
Kovács István
termékmenedzser

