



MOF-157-1/2022.
ÉRKEZETT

2022 FEBR 1

NEMZETI NÉPEGÉSZSÉGÜGYI KÖZPONT

Iktatószám: 392-4/2022/KTEF
Előzmény iktatószáma: 72052/2021/KTEF
Ügyintéző: Kurilla-Farkas Tímea, Dr. Beregszászi
Tímea, +36 1 476 1100/2357

Tárgy: Nyilvántartásba vétel, STROHM
MOFÉM Zrt., AHA Gömbcsapok
Hivatkozási szám: -
Ügyintézőjük: Marics Csaba
Melléklet: Használati útmutató (14 oldal)

*Kérem, hogy válaszában a fenti számra
hivatkozzon!*

HATÁROZAT

A **STROHM MOFÉM Zrt.** (9200 Mosonmagyaróvár, Terv u. 92., a továbbiakban: Forgalmazó) kérelmére az általa gyártott és forgalmazott **AHA Gömbcsapokat** (a továbbiakban: Termék) - ivóvíz-és használati melegvíz-ellátás (max. 65°C) területén történő alkalmazása céljából - mint bejelentés köteles terméket, közegészségügyi szempontból

nyilvántartásba veszem az alábbi alkalmazási feltételekkel:

- 1.) A bejelentés nyilvántartási száma: 392-4/2022/KTEF
- 2.) A Termék neve: AHA Gömbcsapok
- 3.) A Termék forgalmazójának neve: STROHM MOFÉM Zrt. (9200 Mosonmagyaróvár, Terv u. 92.)
- 4.) A Termék gyártójának neve: STROHM MOFÉM Zrt. (9200 Mosonmagyaróvár, Terv u. 92.)
- 5.) A Termék alkalmazási területe: Ivóvíz- és használati melegvíz-ellátásban (max. 65°C)
- 6.) A Termék mérettartománya: Közegészségügyi szempontból nincs korlátozás
- 7.) A Termék típusai:
 - elzáró, kazántöltő, vízfőcsap, ürítő, labor gömbcsap
 - Gyártó által megjelölt mérettartomány:
 - Gömbcsapok belső és külső menettel: 1/4", 3/8", 1/2", 3/4", 1", 5/4", 6/4", 2"
- 8.) A Termék nyilvántartásba vételének időpontja: 2022. január 25.
- 9.) A nyilvántartásba vétel kizárólag a Nemzeti Népegészségügyi Központ (a továbbiakban: NNK) Közegészségügyi Laboratóriumi Főosztály által 2022. január 17-én kiadott 42770-3/2/2021/LAB. számú, közegészségügyi vonatkozású szakvéleményével véleményezett a STROHM MOFÉM Zrt. által gyártott **AHA Gömbcsapok** elnevezésű termékekre vonatkozik.

Közegészségügyi Főosztály
Cím: 1097 Budapest Albert Flórián út 2-6. Tel: + 36 1 476 1220,
e-mail: kozegeszseg@nnk.gov.hu
Hivatali kapu KRID azonosító: 355530977

10.) A nyilvántartásba vétel az **AHA Gömbcsapok** elnevezésű termék, az NNK-hoz előzetesen benyújtott dokumentációban foglaltakkal megegyező minőségű (felépítés, vízzel érintkező szerkezeti anyagok) Termékre vonatkozik:

Vízzel érintkező alkatrész	Anyag/Típus	Gyártó	Külföldi engedély (Minősítés hőfoka)
gömbcsap ház, fedél	rézötvöze/ CW617N	1	4MS
gömbcsap golyó	rézötvöze/ CW617N	1	4MS
golyószár	rézötvöze/ CW617N	1	4MS
Tömítések	EPDM/ EPDM Shore A 88/AA9BOZ	1	WRAS (85°C)
	NBR/ 70 M066*	1	ACS (23°C) WRAS (23°C)
Kenőzsír	Szilikon zsír / OXETT T2	1	OTH (60°C)

4MS: „Procedure for the Acceptance of Metallic Materials Used for Products in Contact with Drinking Water” kiadvány alapján az NNK Közegészségügyi Laboratóriumi Főosztály által elfogadható ötvözet.

1: A Gyártó kérésére az NNK Közegészségügyi Laboratóriumi Főosztály titkosan kezelte.

*=a benyújtott dokumentumok alapján az alkatrész vízzel közvetlenül érintkező felülete a Termék vízzel közvetlenül érintkező összfelületéhez képest kicsi (10% alatti), így a Termékben történő alkalmazásának a kockázata közegészségügyi szempontból az NNK Közegészségügyi Laboratóriumi Főosztály szerint elhanyagolható.

11.) Az **AHA Gömbcsapok** elnevezésű termék mellé a Forgalmazó köteles a határozat mellékletét képező vásárlói tájékoztatót mellékelni, amelyben tájékoztatja a fogyasztót az alkalmazás feltételeiről, a tisztítási és fertőtlenítési utasításról. A tisztítási, illetve fertőtlenítési utasítást (beleértve az alkalmas fertőtlenítőszer megnevezését is) a Gyártónak, illetve a Forgalmazónak egyértelműen a vásárló tudomására kell hoznia. A Terméket kizárólag a felsorolt feltételek betartása mellett szabad alkalmazni.

A Termék tisztítása/fertőtlenítése során használt vegyszerek bejelentésére, nyilvántartásba vételére, illetve engedélyeztetésére vonatkozóan az ivóvíz minőségi követelményeiről és az ellenőrzés rendjéről szóló 201/2001 (X. 25.) Korm. rendeletben (a továbbiakban: Korm. rendelet), illetve a biocid termékek előállításának és forgalomba hozatalának feltételeiről szóló 38/2003. (VII. 7.) ESzCsM-FVM-KvVM együttes rendeletben leírtak a mérvadóak.

12.) A használati útmutatóban rögzíteni szükséges, hogy a Terméket tartalmazó vízhálózati szakaszt legalább 1 napra ivóvízzel vagy használati melegvízzel fel kell tölteni. Az öblítővizet a csatornába kell engedni, azt ivóvíz és használati melegvíz célra felhasználni nem szabad. Csak ezután szabad megkezdeni a Terméket tartalmazó vízhálózati szakasz rendeltetésszerű használatát.

A Termék alkalmazását követő első hetekben fém és szerves anyag kioldódásra lehet számítani, amely íz- és szagproblémákat, baktériumok túlzott elszaporodását és megnövekedett klórigényt okozhat. Ez a jelenség átmeneti, gyakoribb vízcserével, átöblítéssel csökkenthető.

13.) A nyilvántartásba vett **AHA Gömbcsapok** elnevezésű termék **közegészségügyi felülvizsgálatát** a Korm. rendelet 5. számú melléklet III. pontjában foglalt követelmények szerint, a bejelentőnek ötévente az NNK-nál kell kérelmezni.

14.) Az **AHA Gömbcsapok** elnevezésű termékre, az ivóvízre- és a használati melegvízre vonatkozó előírásokat, valamint termékszabványokat és azok változásait a Forgalmazó, illetve a továbbforgalmazó köteles nyomon követni.

15.) A Forgalmazónak tájékoztatási kötelezettsége van továbbforgalmazáskor a nyilvántartásba vett termék felhasználási feltételeire vonatkozóan.

16.) A nyilvántartás adatainak módosítása csak a bejelentő adataiban bekövetkező változás miatt lehetséges.

17.) A felülvizsgálat elmulasztása, vagy a felülvizsgálat során a nyilvántartásba vételkor fennálló feltételek megváltozása és ennek bejelentésének elmulasztása, a bebizonyosodott nem megfelelés a nyilvántartásba vétel visszavonását vonja maga után.

Felhívom továbbá a Forgalmazó figyelmét, hogy az alkalmazási feltételek be nem tartása esetén egészségügyi bírság kiszabásának van helye.

Jelen határozatom elv拉斯zthatatlan részét képezi az **AHA Gömbcsapok** elnevezésű termék vásárlói tájékoztatója.

A Forgalmazó az eljárási cselekmény kapcsán a 96.000,- Ft igazgatási szolgáltatási díjat megfizette, egyéb eljárási költség nem merült fel.

Határozatom annak közlésével végleges.

A határozatot sérelmező ügyfél jogsérelemre hivatkozva, a határozat közlésétől számított 30 napon belül közigazgatási pert indíthat, keresetlevél benyújtásával. A keresetlevelet a Győri Törvényszékhez címezve, az NNK-hoz kell benyújtani. A jogi képviselővel eljáró fél, valamint a gazdálkodó szervezet a keresetlevelet kizárólag elektronikus úton nyújthatja be.

A végleges határozatot a törvényszék az ügyfél kérelmére - az ügy érdemi elbírálására lényegesen ki nem ható eljárási szabályszegés kivételével - jogsértés megállapítása esetén megváltoztatja, megsemmisíti vagy hatályon kívül helyezi, és ha szükséges, a hatóságot új eljárás lefolytatására utasítja. Jogsértés hiányában a törvényszék a keresetet elutasítja.

A keresetlevél benyújtásának a döntés hatályosulására halasztó hatálya nincs.

A törvényszék a közigazgatási pert tárgyaláson kívül bírálja el, a felek bármelyikének kérelmére azonban tárgyalást tart. Tárgyalás tartását a felperes ügyfél a keresetlevélben kérheti. Ennek elmulasztása miatt igazolási kérelemnek nincs helye. A peres eljárás illetékköteles, melyet a törvényszék döntése szerint kell megfizetni.

INDOKOLÁS

A Forgalmazó 2021. november 26. napján kérelemmel fordult az NNK-hoz, melyben az általa gyártott és forgalmazott Termék - ivóvíz- és használati melegvíz-ellátás (max. 65°C) területén történő alkalmazása céljából - mint bejelentés köteles termék, közegészségügyi szempontú nyilvántartásba vételét kérelmezte.

Az iratok áttekintése után megállapítottam, hogy a Forgalmazó az igazgatási szolgáltatási díj megfizetését igazoló dokumentumot nem nyújtotta be, feltehetően díjfizetési kötelezettségének nem tett eleget. Nem került benyújtásra cégszerű aláírással ellátott kérelem, melynek tartalmaznia szükséges a Termék forgalmazási nevét, típusait, a hazai forgalmazó cégek nevét, telephelyeit, adószámot, a gyártó cég nevét, telephelyét, a Termék felhasználási területeit. Nem került benyújtásra magyar nyelvű használati útmutató, melyben szerepeltetni kell a 42770-3/2021/LAB. számú előzetes szakvélemény 3-7. pontjában előírt közegészségügyi feltételeket, melyről a felhasználót tájékoztatni szükséges. Továbbá a Termék konkrét tisztítási, fertőtlenítési utasításait a fertőtlenítőszer megnevezésével együtt szerepeltetni kell a használati útmutatóban.

Fenti indokok alapján a 72052-2/2021/KTEF. iktatószámú végzésemben az eljárásért fizetendő igazgatási szolgáltatási díj befizetésére, a cégszerű aláírással ellátott kérelem és a magyar nyelvű használati útmutató megküldésére szólítottam fel a Forgalmazót.

✓

A Forgalmazó a fenti hiánypótlásban előírt, igazgatási szolgáltatási díj megfizetését igazoló dokumentumot, a kérelmet és a magyar nyelvű használati útmutatót, az előírt határidőre megküldte.

A kérelem benyújtása előtt a Forgalmazó beszerezte az NNK Közegészségügyi Laboratóriumi Főosztály által kiadott 42770-3/2021/LAB. számú előzetes szakvéleményt, mely a Termék nevére vonatkozóan 2022. január 17-én 42770-3/2/2021/LAB. számon módosításra került.

A 2021. november 11-én kiadott 42770-3/2021/LAB. számú előzetes szakvéleményben és a 2022. január 17-én módosított 42770-3/2/2021/LAB. számú szakvéleményben az NNK Közegészségügyi Laboratóriumi Főosztálya a Termék nyilvántartásba vételét alkalmazási feltételek előírásával javasolta.

Az NNK Közegészségügyi Laboratóriumi Főosztálya a 42770-3/2021/LAB. számú előzetes szakvéleményében és a 42770-3/2/2021/LAB. számú módosított szakvéleményében megállapította, hogy a benyújtott dokumentumok és a korábbi (OKI 6474/2014, OKI 6462/2015.) vízvizsgálati eredmények alapján a Termék ellenőrző laboratóriumi vizsgálatait nem tartja szükségesnek elvégezni. A Termék ivóvíz- és használati melegvíz-ellátás (max. 65°C) területén történő alkalmazásának - szakvéleményük 1-2. pontjaiban megfogalmazottak betartása mellett - közegészségügyi szempontból akadályja nincs.

A 42770-3/2021/LAB. számú előzetes szakvélemény és a 42770-3/2/2021/LAB. számú módosított szakvélemény felhívta a figyelmet a megadott közegészségügyi alkalmazási feltételek betartására, valamint a Termék mellé a használati útmutató kötelező biztosítására, amelyben a Forgalmazó a fogyasztót tájékoztatja az alkalmazás feltételeiről.

A Korm. rendelet 8/A. § (1) bekezdése szerint: *„Az első hazai forgalmazást megelőzően a forgalmazónak az 5. számú melléklet I. pont A) alpontjában felsorolt, az ivó- és használati melegvíz-ellátásban vízzel közvetlenül érintkező anyagokat, termékeket az NNK felé be kell jelenteni, az 5. számú melléklet II. pontjában előírt követelményeknek megfelelően. A bejelentés során az NNK az előzetesen kiadott szakvéleménye alapján figyelembe veszi a vízzel érintkező anyagból kioldódó szennyező anyagok jelenlétét, vizsgálja, hogy a technológia alkalmazása nem eredményezi-e a mikrobiológiai minőség romlását, továbbá kellemetlen íz- és szaganyagok ivóvízbe kerülését. A bejelentésre nem köteles termékcsoportok felsorolását az 5. számú melléklet I. pont B) alpontja tartalmazza.”*

A Korm. rendelet 8/A. § (2) bekezdése szerint: *„A bejelentés tudomásulvételét az NNK az (1) bekezdésben jelzett követelményeknek maradéktalanul megfelelő bejelentés beérkezésétől számított 8 napon belül visszaigazolja és a használat feltételeit meghatározza.”*

A Korm. rendelet 8/A. § (3) bekezdése szerint: *„A bejelentőnek és továbbforgalmazás esetén a továbbforgalmazónak is tájékoztatási kötelezettsége van az ivó- és használati melegvíz-ellátásban vízzel közvetlenül érintkező anyagok, termékek forgalmazáskor, illetve továbbforgalmazáskor a nyilvántartott anyag, termék felhasználási feltételeire vonatkozóan.”*

A Korm. rendelet 8/A. § (4) bekezdése szerint: *„A nyilvántartásba vett anyagok, termékek közegészségügyi felülvizsgálatát a bejelentőnek öt évente az NNK-nál kell kérelmezni, ha az NNK ettől eltérő időt nem határoz meg.”*

A Korm. rendelet 8/A. § (5) bekezdése szerint: *„A felülvizsgálati kérelem tartalmi követelményeit az 5. számú melléklet III. pontja tartalmazza.”*

A Korm. rendelet 8/A. § (6) bekezdése szerint: *„A nyilvántartásba vételkor fennálló feltételek, adatok megváltozása bejelentésének elmulasztása, a bebizonyosodott nem megfelelés, valamint a kötelező felülvizsgálat 3 hónapon túli elmulasztása a nyilvántartásból való törlést*

vonja maga után. A nyilvántartásból törölt elemeket a törlés indoklásával együtt az NNK a honlapján közzéteszi."

A Korm. rendelet 8/A. § (7) bekezdése szerint: *„A nyilvántartás adatainak módosítása - a bejelentő adataiban bekövetkező változások kivételével - nem lehetséges”.*

A Korm. rendelet 8/A. § (8) bekezdése szerint: *„Az (1)-(7) bekezdésben foglalt előírásoknak az ivóvízellátáson kívül a közösségi használatra szánt használati melegvízzel és medencés fürdővizekkel érintkezésbe kerülő termékekre, anyagokra vonatkozóan is teljesülniük kell.”*

A Forgalmazó kérelmére indított eljárásban - a benyújtott dokumentumok, valamint az NNK előzetes szakvéleménye alapján - megállapítottam, hogy a Termék ivóvíz- és használati melegvíz-ellátás (max. 65°C) területén történő felhasználásra a rendelkező részben foglalt alkalmazási feltételek betartása mellett megfelel a Korm. rendelet előírásainak.

Az NNK a rendelkező részben meghatározott alkalmazási feltételeket – az NNK előzetesen kiadott szakvéleménye alapján és a Korm. rendelet 8/A. § (2) bekezdésére tekintettel - vízbiztonsági szempontból írta elő annak érdekében, hogy a Termék alkalmazása ne eredményezze a víz mikrobiológiai minőségének romlását, továbbá a kellemetlen íz- és szaganyagok, illetve szennyező anyagok vízbe kerülését.

A Termék közegészségügyi felülvizsgálatára vonatkozó rendelkezést a Korm. rendelet 8/A. § (4) bekezdése szerint állapítottam meg.

A nyilvántartásba vétel visszavonásának esetéről a Korm. rendelet 8/A. § (6) bekezdése alapján adtam tájékoztatást.

A Forgalmazó tájékoztatási kötelezettsége a Korm. rendelet 8/A. § (3) bekezdésére tekintettel került előírásra.

A nyilvántartás adatainak módosításaira vonatkozóan a Korm. rendelet 8/A. § (7) bekezdése alapján adtam tájékoztatást.

Az általános közigazgatási rendtartásról szóló 2016. évi CL. törvény (a továbbiakban: Ákr.) 39. § szerint: „[Az eljárás fajtái] A kérelem automatikus döntéshozatali eljárásban, sommás vagy teljes eljárásban bírálható el. Törvény egyes ügyekben kizárhatja a sommás eljárás alkalmazását.”

„Az egészségügyi hatósági és igazgatási tevékenységről szóló 1991. évi XI. törvény (a továbbiakban: Ehi) 14/B. § (8) bekezdése alapján az ivóvízbiztonsággal, az ivóvíz vizsgálatával, valamint a természetes gyógytényezőkkel, természetes ásványvizekkel kapcsolatos hatósági ügyekben nincs helye sommás eljárásnak.

Fenti jogszabályi rendelkezés alapján a nyilvántartásba vételt teljes eljárásban folytattam le.

Az Állami Népegészségügyi és Tisztiorvosi Szolgálat egyes közigazgatási eljárásaiért és igazgatási jellegű szolgáltatásaiért fizetendő díjakról szóló 1/2009. (I. 30.) EüM rendelet 1. számú mellékletének IV. 8. pontjában előírt igazgatási szolgáltatási díjat (96.000,- Ft) a Forgalmazó megfizette.

Fentiekre tekintettel a rendelkező részben foglaltak szerint döntöttem.

A teljesítés elmaradásának jogkövetkezményére, egészségügyi bírság kiszabásának lehetőségére történő figyelmeztetést az Ehi 13/A. § (1) bekezdés a) pontja alapján tettem meg, mely szerint: *„Ha az egészségügyi államigazgatási szerv a hatáskörében eljárva megállapítja, hogy az ivóvíz minőségére, a gyógy- és ásványvizek egészségkárosítás nélküli fogyaszthatóságára, felhasználására, forgalomba hozatalára vonatkozó jogszabályi rendelkezésekben foglaltakat megsértették, egészségügyi bírságot szab ki.”*

Az Ehi 13/A. § (1b) bekezdése alapján: „Egészségügyi bírság kiszabásának van helye továbbá, ha az egészségügyi államigazgatási szerv által kiadott engedély előírásait az engedély jogosultja nem tartja be vagy engedélyköteles tevékenységet engedély nélkül folytat.”

Az Ehi 13/A. § (3) bekezdése szerint: „Egészségügyi bírság abban az esetben szabható ki, ha külön jogszabály az egészségügyi államigazgatási szerv eljárásával összefüggésben szabálysértési vagy közigazgatási – kivéve eljárási – bírságot nem helyez kilátásba.”

Az Ehi 13/A. § (4) bekezdése szerint: „Az egészségügyi bírság természetes személlyel, jogi személlyel vagy jogi személyiség nélküli jogalannyal szemben szabható ki.”

Az Ehi 13/A. § (5) bekezdése szerint: „Az egészségügyi bírság összege 30 ezer forinttól 5 millió forintig terjedhet.”

Az Ehi 13/A. § (10) bekezdés szerint: „A bírság többszörös jogsértés esetén ismételten is kiszabható.”

A határozat annak közlésével egyidejűleg az Ákr. 82. § (1) bekezdésének rendelkezése alapján végleges.

Döntésemet a hivatkozott jogszabály helyek alapján hoztam meg.

Döntésemet a Korm. rendelet 8/A. § (1) és (8) bekezdésében biztosított hatáskörben, a fővárosi és megyei kormányhivatal, valamint a járási (fővárosi kerületi) hivatal népegészségügyi feladatai ellátásáról, továbbá az egészségügyi államigazgatási szerv kijelöléséről szóló 385/2016. (XII. 2.) Korm. rendelet 6/C. § szerinti országos illetékességgel eljárva hoztam meg.

A jogorvoslat lehetőségét az Ákr. 114. § (1) bekezdése alapján biztosítottam, szabályait a közigazgatási perrendtartásról szóló 2017. évi I. törvény (a továbbiakban: Kp.) állapítja meg. A Győri Törvényszék hatáskörét és illetékességét a Kp. 12. § (1) bekezdése, a Kp. 13. § (1) bekezdés c) pontja, valamint a bíróságok elnevezéséről, székhelyéről és illetékességi területének meghatározásáról szóló 2010. évi CLXXXIV. törvény 4. melléklet 4. pontja alapján határoztam meg.

A kiadmányozási jog gyakorlása az Országos Tisztifőorvos Kiadmányozásról szóló 44/2019. (XI. 20.) utasítása alapján történt.

Felhívom a figyelmet, hogy az elektronikus ügyintézés és a bizalmi szolgáltatások általános szabályairól szóló 2015. évi CCXXII. törvény szerint az NNK-val elektronikus úton szükséges kapcsolatot tartani (E-papír esetében a szervezetnév: Nemzeti Népegészségügyi Központ (OKI)).

Budapest, 2022. január 20.

Dr. Müller Cecília
országos tisztifőorvos
nevében és megbízásából


Belláné Apóstol Mária
főosztályvezető



Határozatot kapják:

- STROHM MOFÉM Zrt. (9200 Mosonmagyaróvár, Terv u. 92.)
- Nemzeti Népegészségügyi Központ, Közegészségügyi Laboratóriumi Főosztály (tárhely)
- Irrattár

392 - A/2022/KFET ucsoríték



Nemzeti Népegészségügyi Központ
1097 Budapest, Albert Flórián út 2-8.
1437 Budapest, Postafók 777.
10.



VÁSÁRLÓI TÁJÉKOZTATÓ

10 év garancia!

AHA - típusú ELZÁRÓ GÖMBCSAP

Gyártó/forgalmazó:

Teka Magyarország Zrt.
9200. Mosonmagyaróvár, Terv u.92.
Zöldsorszám: + 36 (80) 474 -574
Internet: www.mofem.hu
www.teka.com

**A Teka Magyarország Zrt. integrált irányítási rendszere
az ISO 9001-es, ISO 14001-es és az
ISO 45001-es szabványok szerint tanúsított.**

A gyártmány típusa és neve: AHA típusú Elzáró gömbcsap.

Alkalmazható: vízvezetéki, fűtési, ipari rendszerekben elzáró szerelvénynek.

- A termékkel érintkező emberi felhasználásra szánt víz hőmérséklete közegészségügyi szempontból a 65°C-ot nem haladhatja meg.
- Termék alkalmazási területe: ivóvíz-ellátás, használati melegvíz-ellátás
- A termékek tisztítása/ferőtlenítése során használt vegyszerekre vonatkozóan a 201/2001 (X.25.) Kormányrendeletben, illetve a 38/2003. (VII.7) ESzCsM-FVM-KvVM együttes rendeletben leírtak a mérvadóak

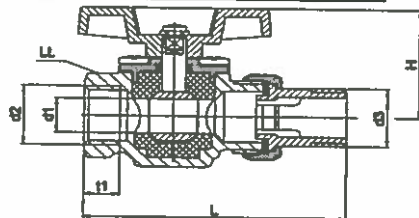
A termék tisztítási, ill. fertőtlenítési utasításai:

- ❖ A terméket lágy szappanos oldattal tisztítsa meg.
- ❖ Javasoljuk a Mofém tisztítószer, vagy egyéb citromsav alapú tisztítószer használataát.
- ❖ Ne használjon sósav, hangyasav alapú tisztítószer
- ❖ Ne használjon erős tisztítószereket. (padló- vagy mosogatógép tisztítószerek)
- ❖ Próbálja meg olyan mosó- és tisztítószer használni, amely nem károsítja a környezetet.
- A terméket tartalmazó vízhálózati szakaszt legalább 1 napra ivóvízzel vagy használati melegvízzel fel kell tölteni. Az öblítővizet a csatornába kell engedni, azt ivóvíz és használati melegvíz célra felhasználni nem szabad. Csak ezután szabad megkezdeni a terméket tartalmazó vízhálózati szakasz rendeltetésszerű használatát.
- A termék alkalmazását követő első hetekben fém és szerves anyag kioldódásra lehet számítani, amely íz- és szagproblémákat, baktériumok túlzott elszaporodását és megnövekedett klórigényt okozhat. Ez a jelenség átmeneti, gyakoribb vízcserével, átöblítéssel csökkenthető.

Műszaki paraméterek:

- maximális nyomás: 1,6 MPa (16 bar)
- maximális vízhőmérséklet: 65 °C

Beépítési méretek: (Belső-Külső menetes)



Néves méret			Jellemző méret			
d1	d2	d3	L	H	t1	Lt
mm	MSZ EN ISO 228-1	MSZ EN ISO 228-1				
12.5	G 1/2	G 1/2	88	43	13.5	27
19	G 3/4	G 3/4	110	55	15	34
25	G 1	G 1	130	64	17.5	41

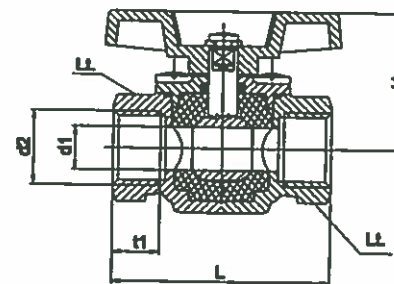
A szerelvény anyaga:

- Ház, fedél, golyó: sárgaréz (CW617N)
- Fogantyú, kar: festett alumínium (kék)
- Tömítések, „O” gyűrű: NBR, EPDM
- Csavar: rozsdamentes acél
- Kenőzsír: Szilikon zsír / OXETT T2

Teljesítménynyilatkozat elérhető:

www.mofem.hu/minosegi-tanusitvanyok

Beépítési méretek: (Belső-Belsőmenetes)



Néves méret		Jellemző méret			
d1	d2	L	H	t1	Lt
mm	MSZ EN ISO 228-1				
9.5	G 1/4	50	41	11	19
9.5	G 3/8	50	41	11	22
12.5	G 1/2	60	43	13.5	27
19	G 3/4	75	55	15	34
25	G 1	90	64	17.5	41



VÁSÁRLÓI TÁJÉKOZTATÓ

AHA - típusú ELZÁRÓ GÖMBCSAP

10 év garancia!

Gyártó/forgalmazó:

Teka Magyarország Zrt.
9200. Mosonmagyaróvár. Terv u.92.
Zöldsám: + 36 (80) 474 -574
Internet: www.mofem.hu
www.teka.com

**A Teka Magyarország Zrt. integrált irányítási rendszere
az ISO 9001-es, ISO 14001-es és az
ISO 45001-es szabványok szerint tanúsított.**

A gyártmány típusa és neve: AHA típusú Elzáró gömbcsap.

Alkalmazható:

vízvezetéki, fűtési, ipari rendszerekben elzáró szerelvénynek.

- A termékkel érintkező emberi felhasználásra szánt víz hőmérséklete közegészségügyi szempontból a 65°C-ot nem haladhatja meg.
- Termék alkalmazási területe: ivóvíz-ellátás, használati melegvíz-ellátás
- A termékek tisztítása/fertőtlenítése során használt vegyszerekre vonatkozóan a 201/2001 (X.25.) Kormányrendeletben, illetve a 38/2003. (VII.7) ESzCsM-FVM-KvVM együttes rendeletben leírtak a mérvadóak.

A termék tisztítási, ill. fertőtlenítési utasításai:

- ❖ A terméket lágy szappanos oldattal tisztítsa meg.
- ❖ Javasoljuk a Mofém tisztítószer, vagy egyéb citromsav alapú tisztítószeres használatát.
- ❖ A tisztítószeres ápolás után javasoljuk, hogy a terméket alaposan öblítse le vízzel.
- ❖ Ne használjon sósav, hangyasav alapú tisztítószeret.
- ❖ Ne használjon erős tisztítószereket. (padló- vagy mosogatógép tisztítószerek)
- ❖ Próbáljon meg olyan mosó- és tisztítószer használni, amely nem károsítja a környezetet.
- A terméket tartalmazó vízhálózati szakaszt legalább 1 napra ivóvízzel vagy használati melegvízzel fel kell tölteni. Az öblítővizet a csatornába kell engedni, azt ivóvíz és használati melegvíz célra felhasználni nem szabad. Csak ezután szabad megkezdeni a terméket tartalmazó vízhálózati szakasz rendeltetésszerű használatát.
- A termék alkalmazását követő első hetekben fém és szerves anyag kioldódásra lehet számítani, amely íz- és szagproblémákat, baktériumok túlzott elszaporodását és megnövekedett klórigényt okozhat. Ez a jelenség átmeneti, gyakoribb vízcserével, átöblítéssel csökkenthető.

Műszaki paraméterek és alkalmazhatósági példák:

Megengedett üzemi nyomás (bar)	16
Üzemi hőmérséklet	max.: 65°C
Alkalmazható közeg	Ivóvíz, Ipari víz, Levegő
Csatlakozás	Belső-Belsőmenetes

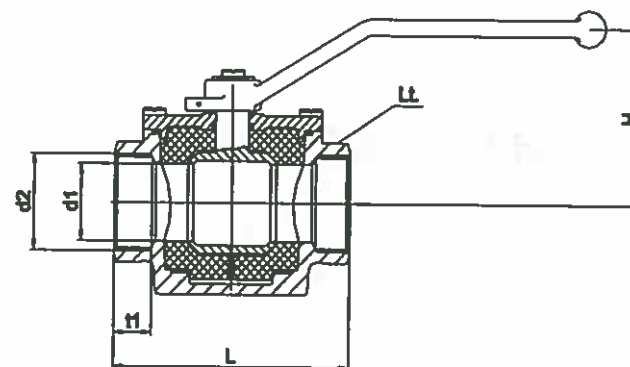
A szerelvény anyaga:

- Ház, fedél, golyó: sárgaréz (CW617N)
- Fogantyú, kar: festett alumínium (kék)
- Tömítések, „O” gyűrű: NBR, EPDM
- Csavar: rozsdamentes acél
- Kenőzsír: Szilikon zsír / OXETT T2

Teljesítménynyilatkozat elérhető:

www.mofem.hu/minosegi-tanusitvanyok

Beépítési méretek:



Néveleges méret		Jellemző méret			
d1	d2	L	H	t1	Lt.
mm	MSZ EN ISO 228-1				
38	G 1 1/2	125	97	20	55
50	G 2	160	115	23	70



MOFÉM

VÁSÁRLÓI TÁJÉKOZTATÓ

**AHA - típusú
ELZÁRÓ
GÖMBCSAP**

10 év garancia!

Gyártó/forgalmazó:

Teka Magyarország Zrt.

9200. Mosonmagyaróvár, Terv u.92.

Zöldsám: + 36 (80) 474 -574

Internet: www.mofem.hu

www.teka.com

**A Teka Magyarország Zrt. integrált irányítási rendszere
az ISO 9001-es, ISO 14001-es és az
ISO 45001-es szabványok szerint tanúsított.**

A gyártmány típusa és neve: AHA típusú Elzáró gömbcsap.

Alkalmazható:

vízvezeték, fűtési, ipari rendszerekben elzáró szerelvénynek

- A termékkel érintkező emberi felhasználásra szánt víz hőmérséklete közegészségügyi szempontból a 65°C-ot nem haladhatja meg.
- Termék alkalmazási területe: ivóvíz-ellátás, használati melegvíz-ellátás
- A termékek tisztítása/fertőtlenítése során használt vegyszerekre vonatkozóan a 201/2001 (X.25.) Kormányrendeletben, illetve a 38/2003. (VII.7) ESzCsM-FVM-KvVM együttes rendeletben leírtak a mérvadóak

A termék tisztítási, ill. fertőtlenítési utasításai:

- ❖ A terméket lágy szappanos oldattal tisztítsa meg.
- ❖ Javasoljuk a Mofém tisztítószer, vagy egyéb citromsav alapú tisztítószer használatát.
- ❖ Ne használjon sósav, hangyasav alapú tisztítószer.
- ❖ Ne használjon erős tisztítószerket. (padló- vagy mosogatógép tisztítószerket)
- ❖ Próbálja meg olyan mosó- és tisztítószer használni, amely nem károsítja a környezetet.
- A terméket tartalmazó vízhálózati szakaszt legalább 1 napra ivóvízzel vagy használati melegvízzel fel kell tölteni. Az öblítővizet a csatornába kell engedni, azt ivóvíz és használati melegvíz célra felhasználni nem szabad. Csak ezután szabad megkezdeni a terméket tartalmazó vízhálózati szakasz rendeltetésszerű használatát
- A termék alkalmazását követő első hetekben fém és szerves anyag kioldódásra lehet számítani, amely íz- és szagproblémákat, baktériumok túlzott elszaporodását és megnövekedett klórigényt okozhat. Ez a jelenség átmeneti, gyakoribb vízserével, átöblítéssel csökkenthető.

Műszaki paraméterek és alkalmazhatósági példák:

Megengedett üzemi nyomás (bar)	16
Üzemi hőmérséklet	max.: 65°C
Alkalmazható közeg	Ivóvíz, Ipari víz, Levegő
Csatlakozás	Belső-Belsőmenetes

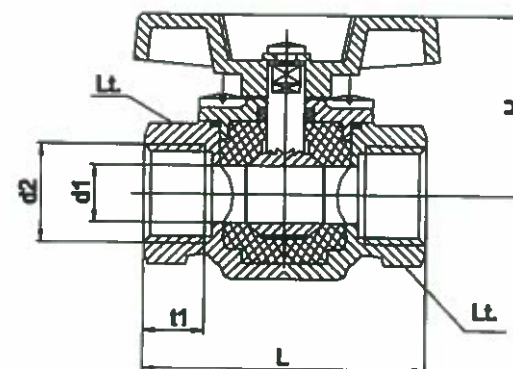
A szerelvény anyaga:

- Ház, fedél, golyó: sárgaréz (CW617N)
- Fogantyú, kar: festett alumínium (kék)
- Tömítések, „O” gyűrű: NBR, EPDM
- Csavar: rozsdamentes acél
- Kenőzsír: Szilikon zsír / OXETT T2

Teljesítménynyilatkozat elérhető:

www.mofem.hu/minosegi-tanositvanyok

Beépítési méretek:



Névlleges méret		Jellemző méret			
d1	d2	L	H	t1	Lt.
mm	MSZ EN ISO 228-1				
30	G 1 1/4	107	69	18	50



MOFÉM

VÁSÁRLÓI TÁJÉKOZTATÓ

AHA - Típusú KAZÁNTÖLTŐ GÖMBCSAP

10 év garancia!

Gyártó/forgalmazó:

Teka Magyarország Zrt.
9200. Mosonmagyaróvár. Terv u.92.
Zöldsám: + 36 (80) 474 -574
Internet: www.mofem.hu
www.teka.com

**A Teka Magyarország Zrt. integrált irányítási rendszere
az ISO 9001-es, ISO 14001-es és az
ISO 45001-es szabványok szerint tanúsított.**

A gvártmány típusa és neve: AHA típusú Kazántöltő gömbcsap.

Alkalmazható: vízvezetéki, fűtési, ipari rendszerekben elzáró szerelvénynek.

- A termékkel érintkező emberi felhasználásra szánt víz hőmérséklete közegészségügyi szempontból a 65°C-ot nem haladhatja meg.
- Termék alkalmazási területe: ivóvíz-ellátás, használati melegvíz-ellátás
- A termékek tisztítása/fertőtlenítése során használt vegyszerekre vonatkozóan a 201/2001 (X.25.) Kormányrendeletben, illetve a 38/2003. (VII.7) ESzCsM-FVM-KvVM együttes rendeletben leírtak a mérvadóak.

A termék tisztítási, ill. fertőtlenítési utasításai:

- ❖ A terméket lágy szappanos oldattal tisztítsa meg.
- ❖ Javasoljuk a Mofém tisztítószer, vagy egyéb citromsav alapú tisztítószer használataát.
- ❖ A tisztítószeres ápolás után javasoljuk, hogy a terméket alaposan öblítse le vízzel.
- ❖ Ne használjon sósav, hangyasav alapú tisztítószert.
- ❖ Ne használjon erős tisztítószereket. (padló- vagy mosogatógép tisztítószerek)
- ❖ Próbáljon meg olyan mosó- és tisztítószert használni, amely nem károsítja a környezetet.
- A terméket tartalmazó vízhálózati szakaszt legalább 1 napra ivóvízzel vagy használati melegvízzel fel kell tölteni. Az öblítővizet a csatornába kell engedni, azt ivóvíz és használati melegvíz célra felhasználni nem szabad. Csak ezután szabad megkezdeni a terméket tartalmazó vízhálózati szakasz rendeltetésszerű használatát.
- A termék alkalmazását követő első hetekben fém és szerves anyag kioldódásra lehet számítani, amely íz- és szagproblémákat, baktériumok túlzott elszaporodását és megnövekedett klórigényt okozhat. Ez a jelenség átmeneti, gyakoribb vízserével, átöblítéssel csökkenthető.

Műszaki paraméterek és alkalmazhatósági példák:

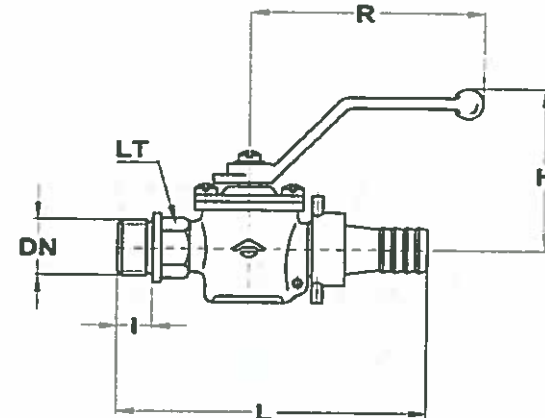
Megengedett üzemi nyomás (bar)	16
Üzemi hőmérséklet	min.: 0°C (tárolási -20°C) max.: 65°C
Alkalmazható közeg	Ivóvíz, Ipari víz, Levegő

A szerelvény anyaga:

- Ház, fedél, golyó: sárgaréz (CW617N)
- Fogantyú, kar: festett alumínium (piros)
- Tömítések, „O” gyűrű: NBR, EPDM
- Csavar: rozsdamentes acél
- Kenőzsír: Szilikon zsír / OXETT T2

Teljesítménynyilatkozat elérhető:
www.mofem.hu/minosegi-tanositvanyok

Beépítési méretek:



Néveleges méret Nominal size		Jellemző méretek mm-ben Measure in mm					Kazántöltő
mm	inch	L	H	R	I	Lt.	Kód/Ref.
	1/2"	107	52	90	12	19	113-0010-00
	3/4"	142	78	110	15	17	113-0023-00



VÁSÁRLÓI TÁJÉKOZTATÓ

AHA - Típusú VÍZFŐCSAP

10 év garancia!

Gyártó/forgalmazó:

Teka Magyarország Zrt.
9200. Mosonmagyaróvár. Terv u.92.
Zöldszám: + 36 (80) 474 -574
Internet: www.mofem.hu
www.teka.com

**A Teka Magyarország Zrt. integrált irányítási rendszere
az ISO 9001-es, ISO 14001-es és az
ISO 45001-es szabványok szerint tanúsított.**

A gyártmány típusa és neve: AHA típusú Vízfőcsap.

Alkalmazható: vízvezetéki, rendszerekben leeresztő és elzáró szerelvénynek.

A gömbcsap zárásakor a szerelvény utáni csőszakaszt vízteleníti.

- A termékkel érintkező emberi felhasználásra szánt víz hőmérséklete közegészségügyi szempontból a 65°C-ot nem haladhatja meg.
- Termék alkalmazási területe: ivóvíz-ellátás, használati melegvíz-ellátás
- A termékek tisztítása/ferőtlenítése során használt vegyszerekre vonatkozóan a 201/2001 (X.25.) Kormányrendeletben, illetve a 38/2003. (VII.7) ESzCsM-FVM-KvVM együttes rendeletben leírtak a mérvadóak.

A termék tisztítási, ill. fertőtlenítési utasításai:

- ❖ A terméket lágy szappanos oldattal tisztítsa meg.
- ❖ Javasoljuk a Mofém tisztítószer, vagy egyéb citromsav alapú tisztítószer használatát.
- ❖ Ne használjon sósav, hangyasav alapú tisztítószer.
- ❖ Ne használjon erős tisztítószerket. (padló- vagy mosogatógép tisztítószer)
- ❖ Próbáljon meg olyan mosó- és tisztítószer használni, amely nem károsítja a környezetet.
- A terméket tartalmazó vízhálózati szakaszt legalább 1 napra ivóvízzel vagy használati melegvízzel fel kell tölteni. Az öblítővizet a csatornába kell engedni, azt ivóvíz és használati melegvíz célra felhasználni nem szabad. Csak ezután szabad megkezdeni a terméket tartalmazó vízhálózati szakasz rendeltetészerű használatát.
- A termék alkalmazását követő első hetekben fém és szerves anyag kioldódásra lehet számítani, amely iz- és szagproblémákat, baktériumok túlzott elszaporodását és megnövekedett klórigényt okozhat. Ez a jelenség átmeneti, gyakoribb vízcserevel, átöblítéssel csökkenthető.

Műszaki paraméterek és alkalmazhatósági példák:

Megengedett üzemi nyomás (bar)	16
Üzemi hőmérséklet	max.: 65°C
Alkalmazható közeg	Ivóvíz, Ipari víz
Csatlakozás	Belső-Belsőmenetes

Javítás, karbantartás:

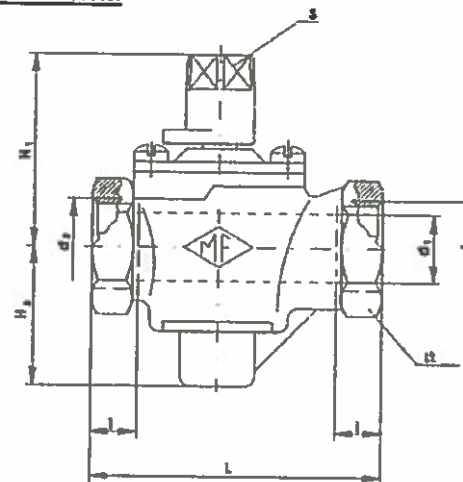
A gömbcsap műszaki kialakítása olyan, hogy lehetővé teszi a szerelvény javítását, időszakos felújítását a rendszerből történő kiszerelés nélkül. A fedél csavar szabványos csavarhúzóval kicsavarható, és a golyó függőleges irányba kihúzható. Az NBR tömitők és „O” gyűrűk cseréjével a gömbcsap újszerű állapotba hozható. A tömitések kenése egészségre ártalmatlan szilikon vagy teflon zsírral történjen.

A szerelvény anyaga:

- Ház, fedél, golyó: sárgaréz (CW617N)
- Fogantyú, kar: sárgaréz (CW617N)
- Tömitések, „O” gyűrű: NBR, EPDM
- Csavar: rozsdamentes acél
- Kenőzsír: Szilikon zsír / OXETT T2

Teljesítménynyilatkozat elérhető:
www.mofem.hu/minosegi-tanustivanyok

Beépítési méretek:



NOMINÁLIS MÉRET		JELLEMZŐ MÉRETEK						
d ₂	mm	d ₁	L	H ₁	H ₂	I	S	lapok
20	80	18,5	94,5	55	45	14,5	14	12
25	1	25	108	60	50	17,5	19	11



MOFÉM

VÁSÁRLÓI TÁJÉKOZTATÓ

**AHA - típusú
ÜRÍTŐ GÖMBCSAP**

10 év garancia!

Gyártó/forgalmazó:

Teka Magyarország Zrt.

9200. Mosonmagyaróvár. Terv u.92.

Zöldsám: + 36 (80) 474 -574

Internet: www.mofem.hu

www.teka.com

**A Teka Magyarország Zrt. integrált irányítási rendszere
az ISO 9001-es, ISO 14001-es és az
ISO 45001-es szabványok szerint tanúsított.**

Nemzeti Tárgyszakszolgálati Központ
1037 Budapest, A pesti Fővárosi utca 2-8.
1437 Budapest, Postafiók 777.
10.

A gyártmány típusa és neve: AHA típusú Üritő gömbcsap.

Alkalmazható: vízvezetéki, fűtési, ipari rendszerekben elzáró szerelvénynek.

- A termékkel érintkező emberi felhasználásra szánt víz hőmérséklete közegészségügyi szempontból a 65°C-ot nem haladhatja meg.
- Termék alkalmazási területe: ivóvíz-ellátás, használati melegvíz-ellátás.
- A termékek tisztítása/fertőtlenítése során használt vegyszerekre vonatkozóan a 201/2001 (X.25.) Kormányrendeletben, illetve a 38/2003. (VII.7) ESzCsM-FVM-KvVM együttes rendeletben leírtak a mérvadóak.

A termék tisztítási, ill. fertőtlenítési utasításai:

- ❖ A terméket lágy szappanos oldattal tisztítsa meg.
- ❖ Javasoljuk a Mofém tisztítószer, vagy egyéb citromsav alapú tisztítószer használatát.
- ❖ Ne használjon sósav, hangyasav, alapú tisztítószer.
- ❖ Ne használjon erős tisztítószereket. (padló- vagy mosogatógép tisztítószerek)
- ❖ Próbáljon meg olyan mosó- és tisztítószer használni, amely nem károsítja a környezetet.
- A terméket tartalmazó vízhálózati szakaszt legalább 1 napra ivóvízzel vagy használati melegvízzel fel kell tölteni. Az öblítővizet a csatornába kell engedni, azt ivóvíz és használati melegvíz célra felhasználni nem szabad. Csak ezután szabad megkezdeni a terméket tartalmazó vízhálózati szakasz rendeltetésszerű használatát.
- A termék alkalmazását követő első hetekben fém és szerves anyag kioldódásra lehet számítani, amely íz- és szagproblémákat, baktériumok túlzott elszaporodását és megnövekedett klórigényt okozhat. Ez a jelenség átmeneti, gyakoribb vízcserevel, átöblítéssel csökkenthető.

Műszaki paraméterek és alkalmazhatósági példák:

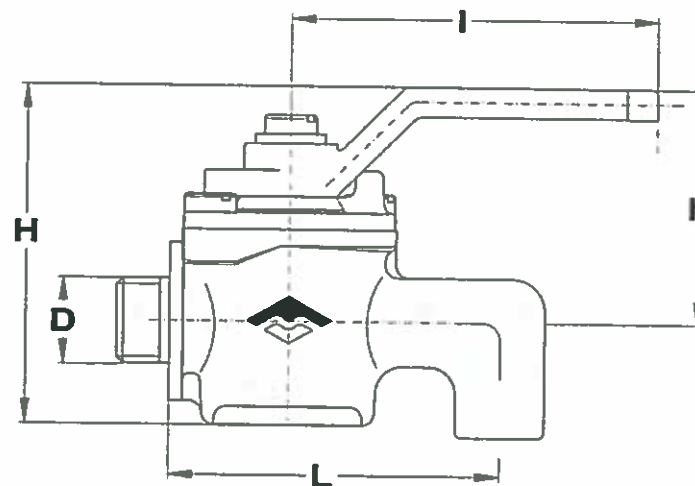
Megengedett üzemi nyomás (bar)	16
Üzemi hőmérséklet	max.: 65°C
Alkalmazható közeg	Ivóvíz, Ipari víz, Levegő

A szerelvény anyaga:

- Ház, fedél, golyó: sárgaréz (CW617N)
- Fogantyú, kar: festett alumínium (piros)
- Tömítések, „O” gyűrű: NBR, EPDM
- Csavar: rozsdamentes acél
- Kenőzsír: Szilikon zsír / OXETT T2

Teljesítménynyilatkozat elérhető:
www.mofem.hu/minosegi-tanustivanyok

Beépítési méretek:



Névl. méret	L	H	I	h	D
1/4"	50	51,2	55,5	40	G 1/4"
3/8"	50	51,2	55,5	40	G 3/8"
1/2"	50	51,2	55,5	40	G 1/2"



MOFÉM

VÁSÁRLÓI TÁJÉKOZTATÓ

AHA - típusú LABOR GÖMBCSAP

10 év garancia!

Gyártó/forgalmazó:

Teka Magyarország Zrt.
9200. Mosonmagyaróvár. Terv u.92.
Zöldsám: + 36 (80) 474 -574
Internet: www.mofem.hu
www.teka.com

**A Teka Magyarország Zrt. integrált irányítási rendszere
az ISO 9001-es, ISO 14001-es és az
ISO 45001-es szabványok szerint tanúsított.**

Nemzeti Népegészségügyi Központ
1097 Budapest Árpád Flórán ut. 2-8.
1437 Budapest Postafók 777.
10.

A gyártmány típusa és neve: AHA típusú Labor gömbcsap.

Alkalmazható:

vízvezetéki, fűtési, ipari rendszerekben elzáró szerelvénynek.

- A termékkel érintkező emberi felhasználásra szánt víz hőmérséklete közegészségügyi szempontból a 65°C-ot nem haladhatja meg.
- Termék alkalmazási területe: ivóvíz-ellátás, használati melegvíz-ellátás
- A termékek tisztítása/fertőtlenítése során használt vegyszerekre vonatkozóan a 201/2001 (X.25.) Kormányrendeletben, illetve a 38/2003. (VII.7) ESzCsM-FVM-KvVM együttes rendeletben leírtak a mérvadóak.

A termék tisztítási, ill. fertőtlenítési utasításai:

- ❖ A terméket lágy szappanos oldattal tisztítsa meg.
- ❖ Javasoljuk a Mofém tisztítószer, vagy egyéb citromsav alapú tisztítószeres használatát.
- ❖ A tisztítószeres ápolás után javasoljuk, hogy a terméket alaposan öblítse le vízzel.
- ❖ Ne használjon sósav, hangyasav alapú tisztítószeret.
- ❖ Ne használjon erős tisztítószeret. (padló- vagy mosogatógép tisztítószer)
- ❖ Próbálja meg olyan mosó- és tisztítószer használni, amely nem károsítja a környezetet.
- A terméket tartalmazó vízhálózati szakaszt legalább 1 napra ivóvízzel vagy használati melegvízzel fel kell tölteni. Az öblítővizet a csatornába kell engedni, azt ivóvíz és használati melegvíz célra felhasználni nem szabad. Csak ezután szabad megkezdeni a terméket tartalmazó vízhálózati szakasz rendeltetésszerű használatát.
- A termék alkalmazását követő első hetekben fém és szerves anyag kioldódásra lehet számítani, amely íz- és szagproblémákat, baktériumok túlzott elszaporodását és megnövekedett klórigényt okozhat. Ez a jelenség átmeneti, gyakoribb vízcserevel, átöblítéssel csökkenthető.

Műszaki paraméterek és alkalmazhatósági példák:

Megengedett üzemi nyomás (bar)	16
Üzemi hőmérséklet	max.: 65°C
Alkalmazható közeg	Ivóvíz, Ipari víz, Levegő

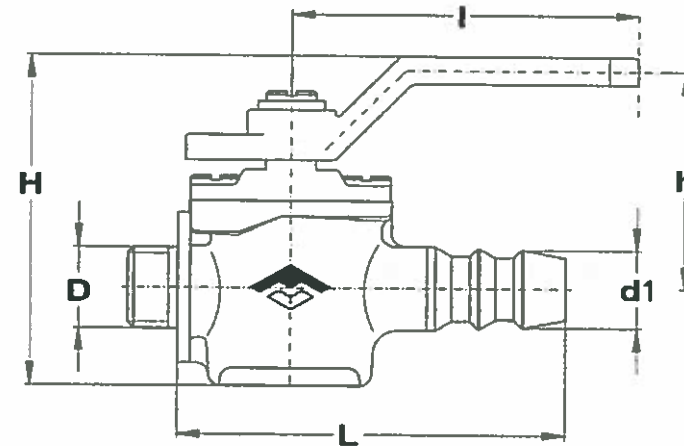
A szerelvény anyaga:

- Ház, fedél, golyó: sárgaréz (CW617N)
- Fogantyú, kar: műanyag (zöld)
- Tömítések, „O” gyűrű: NBR, EPDM
- Csavar: rozsdamentes acél
- Kenőzsír: Szilikon zsír / OXETT T2

Teljesítménynyilatkozat elérhető:

www.mofem.hu/minosegi-tanositvanyok

Beépítési méretek:



Névl. méret	L	H	I	h	D
1/4"	62	52,9	55,5	40	G 1/4"
3/8"	62	52,9	55,5	40	G 3/8"
1/2"	62	52,9	55,5	40	G 1/2"