

FIGYELEM: A szerelvény csak a Teka Magyarország Zrt. által gyártott MULTI-BOX falsík alatti egységgel szerelhető.

A csaptelep **alsó Fogantyújával** a kívánt hőfok állítható be. 38 °C –os beállításnál a Fogantyú határozottan megütközik. Ez egy biztonsági retesz a leforrzás elkerülése miatt. Ha „tudatosan” ennél melegebb vizet szeretne vételezni a szerelvényből a forgatással egy időben a biztosító gombot is le kell nyomnia.

A csaptelep **felső Fogantyújával** egyrészt a szerelvény nyitása-zárása és mennyiségének szabályozása végezhető, másrészt a kifolyás iránya (pl. fejszuhany, kézizuhany) választható meg. Az óramutató járásával egyező irányba a beltéri egység felső kifolyója (pl. fejszuhany), ellentétes irányba forgatva a beltéri egység alsó kifolyója (pl. kézizuhany) kerül nyomás alá.

Középső állásban a szerelvény zárt állapotban van.

Gyártó/forgalmazó:

Teka Magyarország Zrt.

9200. Mosonmagyaróvár. Terv u.92.

Zöldszám: + 36 (80) 474 -574

Telefax: + 36 (96) 574- 501

Internet: www.mofem.hu

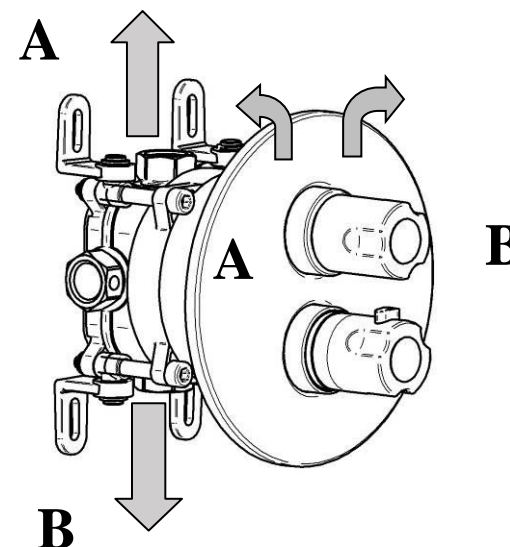
www.teka.com



MOFÉM

VÁSÁRLÓI TÁJÉKOZTATÓ

**Termosztátos
csaptelep külső egység
2-kimenettel**



A Teka Magyarország Zrt. integrált irányítási rendszere az ISO 9001:2015-ös, ISO 14001:2015-ös és az OHSAS 18001:2007-es szabványok szerint tanúsított.

VÁSÁRLÓI TÁJÉKOZTATÓ

Tisztelt Vásárlónk!

A gyártmány típusa és neve:

Termosztátos falsík alatti csaptelep – **2 kimenettel**

Termosztátos falsík alatti csaptelep 2 kimenettel alkalmas a Teka Magyarország Zrt. által kifejlesztett és forgalmazott MULTI-BOX univerzális egységre történő szerelésre.

Műszaki paraméterek:

- Névleges nyomás: 1 MPa (10 bar)
- Ellenőrző nyomás: 1,6 MPa (16 bar)
- Ajánlott hálózati nyomás: 0,1-0,5 MPa (1-5 bar) nyomáscsökkentő alkalmazása ajánlott 6 bar felett.
- Maximális forró víz hőmérséklet: 80 °C
- Ajánlott forró víz hőmérséklet: 65 °C
- Csatlakozása egyedi - MULTI-BOX egységhez
- Beállított hőfok határoló 38 °C (±10 %)

A Teka Magyarország Zrt. által kifejlesztett "falsík alatti rendszer" számtalan lehetőséget kínál a vásárló számára.

Az univerzális egység falba építése után a vásárló szabadon eldöntheti, hogy melyik a Teka Magyarország Zrt. által forgalmazott (a rendszerbe illeszkedő) falon kívüli csaptelep egység kerüljön felszerelésre. Választhat egykaros (kerámia vezérlős) és termosztátos egységet. A termosztátos vezérlővel szerelt csaptelep több új szolgáltatást biztosít az Ön számára.

A falon kívüli egység az illesztő csap figyelembe vételével csak egy irányba szerelhető fel az átöblítő elem eltávolítása után. A működtető és takaró elemek felszerelése után a szerelvény üzemképes.

A szerelvény fokozottan érzékeny a víz szennyezettségére.

Teljesítménynyilatkozat elérhető:

www.mofem.hu/minosegi-tanusitvanyok

Mosonmagyaróvár. 2019.09.10.02.



Németh Csaba
Műszaki Igazgató

Bővebb információ, szerelési utasítás, termék ismertető, alkatrész jegyzék, típus választék stb. a gyártó honlapján (www.mofem.hu) található!

