



**MEGHIBÁSODÁS ESETÉN
KÉRJÜK FORDULJON A
TEKA MAGYARORSZÁG ZRT.
VEVŐSZOLGÁLTÁSHOZ**

VÁSÁRLÓI TÁJÉKOZTATÓ

**Mosógéptöltő
szelep**

Gyártó/forgalmazó:

Teka Magyarország Zrt.

9200. Mosonmagyaróvár. Terv u.92.

Zöldszám: + 36 (80) 474 -574

Telefax: + 36 (96) 574- 501

Internet: www.mofem.hu

www.teka.com

**A Teka Magyarország Zrt. integrált irányítási rendszere az
ISO 9001:2015-ös, ISO 14001:2015-ös és az OHSAS
18001:2007-es szabványok szerint tanúsított.**

GYÁRTÓI MEGFELELŐSÉGI NYILATKOZAT

A termék neve:

Mosógéptöltő szelep

A termék rendeltetési célja, alkalmazási területe:

A mosógéptöltő szelep automata mosógépek töltésénél használható.

A hálózathoz sarokszelepen keresztül csatlakozik.

A G1/2" külsőmenethez pedig egyéb bekötőcsöves szerelvény csatlakoztatható.

Jobbos és balos kivitelben készül, az adott szerelhetőségnek megfelelően.

Beépítési méretek:

Sarokszelep csatlakozás: G1/2" belső menet

Szerelvény csatlakozás: G1/2" külső menet

Mosógép csatlakozás: G3/4" külső menet

Műszaki jellemzők:

Alkalmazható névleges nyomás: 10 bar (1MPa)

Víz kibocsátás 0,5 MPa (5bar) nyomásnál: min. 10 l/perc

Üzemi hőmérséklet: max. 90 °C

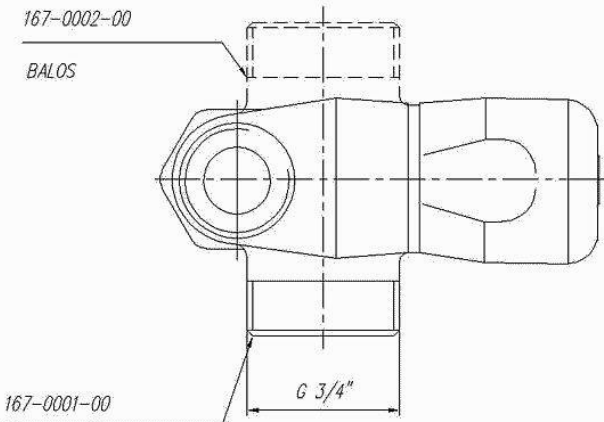
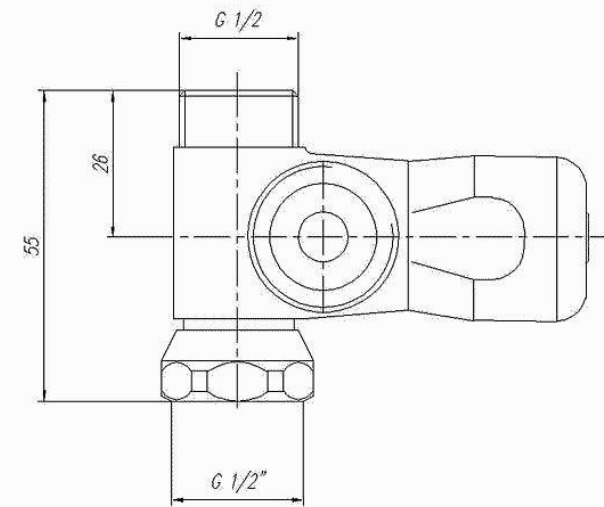
Teljesítménynyilatkozat elérhető:

www.mofem.hu/minosegi-tanusitvanyok

Mosonmagyaróvár. 2019.09.02.



Németh Csaba
Műszaki Igazgató



167-0001-00
JOBOS