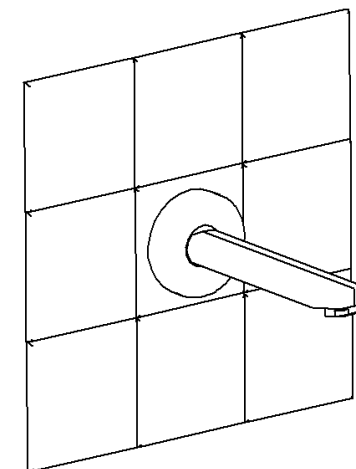
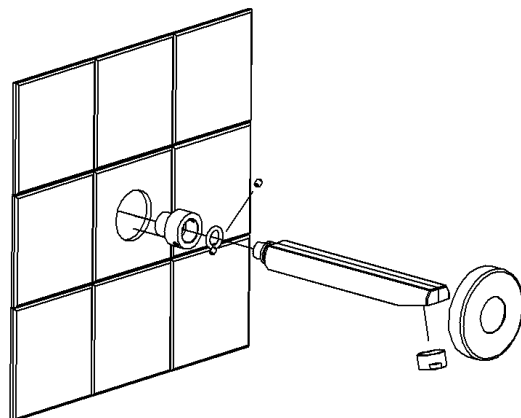
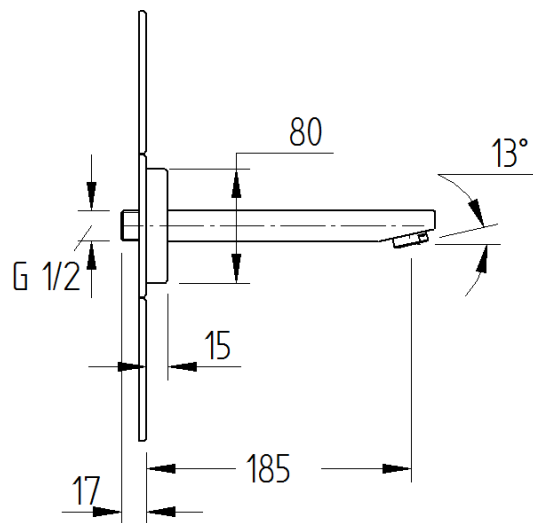




MOFÉM

VÁSÁRLÓI TÁJÉKOZTATÓ

Kifolyócső Egykaros falsík alatti szerelvényekhez



Gvártó/forgalmazó:

Teka Magyarország Zrt.

9200. Mosonmagyaróvár. Terv u.92.

Zöldszám: + 36 (80) 474 -574

Telefax: + 36 (96) 574- 501

Internet: www.mofem.hu

www.teka.com

**A Teka Magyarország Zrt. integrált irányítási
rendszere az ISO 9001:2015-ös, ISO 14001:2015-ös
és az OHSAS 18001:2007-es szabványok szerint
tanúsított.**

VÁSÁRLÓI TÁJÉKOZTATÓ

Tisztelt Vásárlónk!

A gyártmány típusa és neve:

Kifolyócső egykaros falsík alatti szerelvényekhez.

A kifolyócső alkalmas falsík alatti szerelés esetén kád, mosdó töltésére.

Műszaki paraméterek:

- Névleges nyomás: 1 MPa (10 bar)
- Ellenőrző nyomás: 1,6 MPa (16 bar)
- Ajánlott hálózati nyomás: 0,1-0,5 MPa (1-5 bar) nyomáscsökkentő alkalmazása ajánlott 6 bar felett.
- Maximális forró víz hőmérséklet : 80 °C
- Ajánlott forró víz hőmérséklet: 65 °C
- Csatlakozó méret: G1/2 (1/2")

A előre elkészített falsík alatti szerelés során a kifolyócső csatlakozására 1/2"-os falikorong beépítése szükséges.

Szerelés során kövessük a mellékelt szerelési tanácsot.

- Csatlakoztassa a "Falikorong csatlakozót" 1/2"-os menettel a falikoronghoz (Imbuszkulcs Lt.14)
- Csatlakoztassa a kifolyócsövet és rögzítse 2db hernyócsavarral (M5x5) Imbuszkulcs Lt. 2,5) - győződjön meg az O-gyűrűk ábra szerinti helyzetéről.
- Helyezze fel a takarótárcsát.

Teljesítménynyilatkozat elérhető:

www.mofem.hu/minosegi-tanusitvanyok

Mosonmagyaróvár 2019.09.02.



Németh Csaba
Műszaki Igazgató

SZERELÉSI ÚTMUTATÓ

