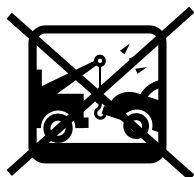




*NEM javítható kivitel!*



**Gyártó/forgalmazó:**

**Teka Magyarország Zrt.**  
9200. Mosonmagyaróvár. Terv u.92.  
Zöldszám: + 36 (80) 474 -574  
Telefax: + 36 (96) 574- 501  
Internet: [www.mofem.hu](http://www.mofem.hu)  
[www.teka.com](http://www.teka.com)



**VÁSÁRLÓI TÁJÉKOZTATÓ**

**FLEXUM  
BELSŐ-BELSŐMENETES  
GÖMBCSAP  
épületek gázvezeték-szereléséhez  
sárga fogantyúval**

**A Teka Magyarország Zrt. integrált irányítási  
rendszere az ISO 9001:2015-ös, ISO 14001:2015-ös  
és az OHSAS 18001:2007-es szabványok szerint  
tanúsított.**

# VÁSÁRLÓI TÁJÉKOZTATÓ

Tisztelt Vásárlónk!

## A gyártmány típusa és neve:

FLEXUM zártházas Belső-belsőmenetes gömbcsap.

Alkalmazható gázipari elzáró szerelvénynek és vízvezetéki, fűtési, ipari rendszerekben elzáró szerelvénynek.

## Műszaki paraméterek és alkalmazhatósági példák:

	Gázipari elzáró
Megengedett üzemi nyomás (bar)	5
<b>Üzemi hőmérséklet:</b>	
Min. (°C)	-20 °C
Max. (°C)	60 °C
<b>Alkalmazható közeg:</b>	
Ivóvíz	X
Ipari víz	X
Gázok (PB, etán, bután, metán, földgáz stb.)	X

## Teljesítménynyilatkozat elérhető:

[www.mofem.hu/minosegi-tanusitvanyok](http://www.mofem.hu/minosegi-tanusitvanyok)

Mosonmagyaróvár. 2019.09.02.



Németh Csaba

Műszaki Igazgató

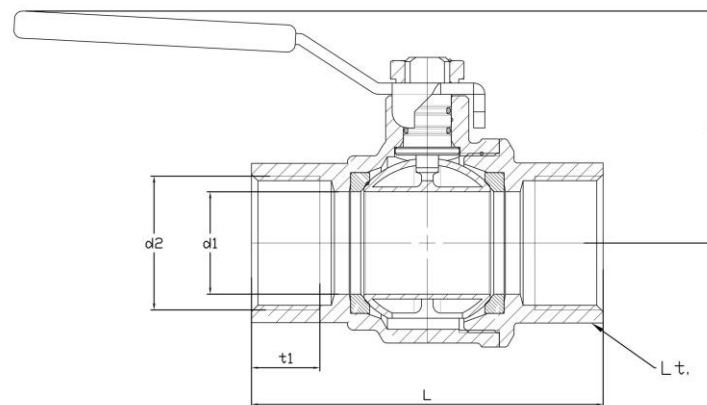
## A szerelvény anyaga:

- Ház, fedél, golyó: sárgaréz (CuZn40Pb2)
- Fogantyú, kar: acél (felületkezelte) (sárga)
- Tömítések: PTFE , „O” gyűrű: NBR

## Figyelem!

A GÁZIPARI ELŐÍRÁSOKNAK MEGFELELŐEN A TÖMÍTŐK HOZZÁFÉRÉSE CSAK A SZERELVÉNY RONCSOLÁSÁVAL LEHETSÉGES. A GYÁRTÓ A GÖMBCSAP JAVÍTÁSÁHOZ NEM JÁRUL HOZZÁ!!

## Beépítési méretek:



Névleges méret		Jellemző méret			
d1	d2	L	H	t1	Lt.
mm	ISO 7-1				
32	Rp 1 1/4	110	73	21,4	50
40	Rp 1 1/2	120	80	21,4	55
50	Rp 2	140	96	25,7	70