



## VÁSÁRLÓI TÁJÉKOZTATÓ

***10 év garancia!***

**Gyártó/forgalmazó:**

**Teka Magyarország Zrt.**

9200. Mosonmagyaróvár. Terv u.92.

Kékszám: + 36 (40) 574 - 574

Telefax: + 36 (96) 574 - 501

Internet: [www.mofem.hu](http://www.mofem.hu)

[www.teka.com](http://www.teka.com)

**AHA - típusú  
BELSŐ-BELSŐMENETES  
VÍZFŐCSAP  
épületek ivóvízellátásához  
(víztelenítő)**

A Teka Magyarország Zrt. integrált irányítási rendszere az ISO 9001:2015-ös, ISO 14001:2015-ös és az OHSAS 18001:2007-es szabványok szerint tanúsított.

# VÁSÁRLÓI TÁJÉKOZTATÓ

Tisztelt Vásárlónk!

## A gyártmány típusa és neve:

AHA típusú Vízfőcsap

Alkalmazhatók vízvezetéki, rendszerekben leeresztő és elzáró szerelvényeknek. A gömbcsap zárásakor a szerelvény utáni csőszakaszt vízteleníti.

## Műszaki paraméterek és alkalmazhatósági példák:

	Épületgépészeti elzáró
Megengedett üzemi nyomás (bar)	16
<b>Üzemi hőmérséklet:</b>	
Max. (°C)	90 °C
<b>Alkalmazható közeg:</b>	
Ivóvíz	x
Ipari víz	x

## A szerelvény anyaga:

- Ház, fedél, golyó: sárgaréz (CuZn40Pb2)
- Fogantyú, kar: sárgaréz (CuZn40pb2)
- Tömítések, „O” gyűrű: NBR
- Csavar: rozsdamentes acél

## Javítás, karbantartás:

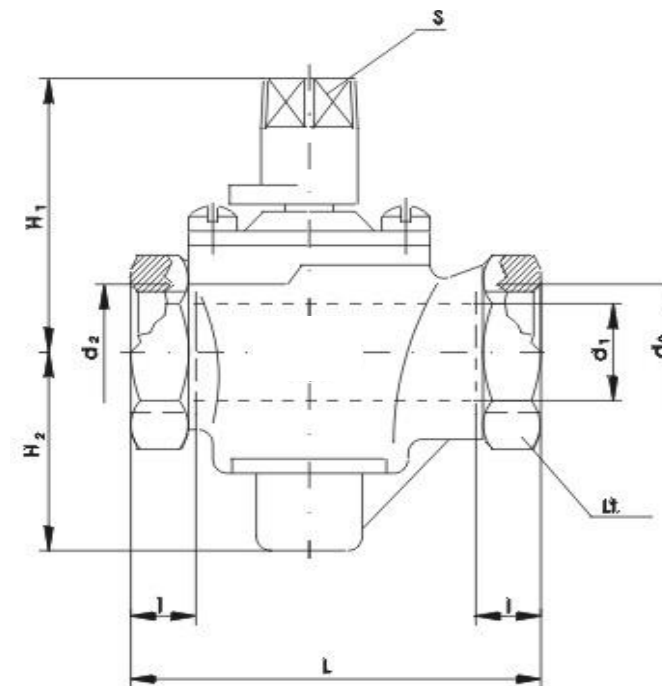
A gömbcsap műszaki kialakítása olyan, hogy lehetővé teszi a szerelvény javítását, időszakos felújítását a rendszerből történő kiszerelés nélkül. A fedél csavar szabványos csavarhúzóval kicsavarható, és a golyó függőleges irányba kihúzható. Az NBR tömítők és „O” gyűrűk cseréjével a gömbcsap újszerű állapotba hozható. A tömítések kenése egészségre ártalmatlan szilikon vagy teflon zsírral történjen.

**Teljesítménynyilatkozat elérhető:**  
[www.mofem.hu/minosegi-tanusitvanyok](http://www.mofem.hu/minosegi-tanusitvanyok)

Mosonmagyaróvár .2019.09.02.

Németh Csaba  
Műszaki Igazgató

## Beépítési méretek:



NÉVLEGES MÉRET		JELLEMZŐ MÉRETEK						
d <sub>2</sub>		d <sub>1</sub>	L	H <sub>1</sub>	H <sub>2</sub>	I	S	lapátív
mm	inch							
20	3/4	18,5	86,5	56	46	15,5	14	32
26	1	26	108	60	56	17,5	19	41