



**MEGHIBÁSODÁS ESETÉN  
KÉRJÜK FORDULJON A  
TEKA MAGYARORSZÁG ZRT.  
VEVŐSZOLGÁLTÁSHOZ**

**Gyártó/forgalmazó:**

**Teka Magyarország Zrt.**  
9200. Mosonmagyaróvár. Terv u.92.  
Zöldsám: + 36 (80) 474 -574  
Telefax: + 36 (96) 574- 501  
Internet: [www.mofem.hu](http://www.mofem.hu)  
[www.teka.com](http://www.teka.com)



**VÁSÁRLÓI TÁJÉKOZTATÓ**

**MOFÉM  
Kerti locsoló szelep  
1 / 2" , 3/4" és 1"  
méretben**

**A Teka Magyarország Zrt. integrált irányítási  
rendszere az ISO 9001:2015-ös, ISO 14001:2015-ös  
és az OHSAS 18001:2007-es szabványok szerint  
tanúsított.**

# GYÁRTÓI MEGFELELŐSÉGI NYILATKOZAT

**A termék neve:**

**Kerti locsolószelep**

**Beépíthető:**

+ 90 °C –ig vízre, illetve a szerelvény anyagára semleges folyadékokra elzáró szelepként.

**Műszaki jellemzők:**

Megengedett névleges nyomás: 1 Mpa (10 bar)  
Felület kikészítés: natúr  
kézikerek festett.

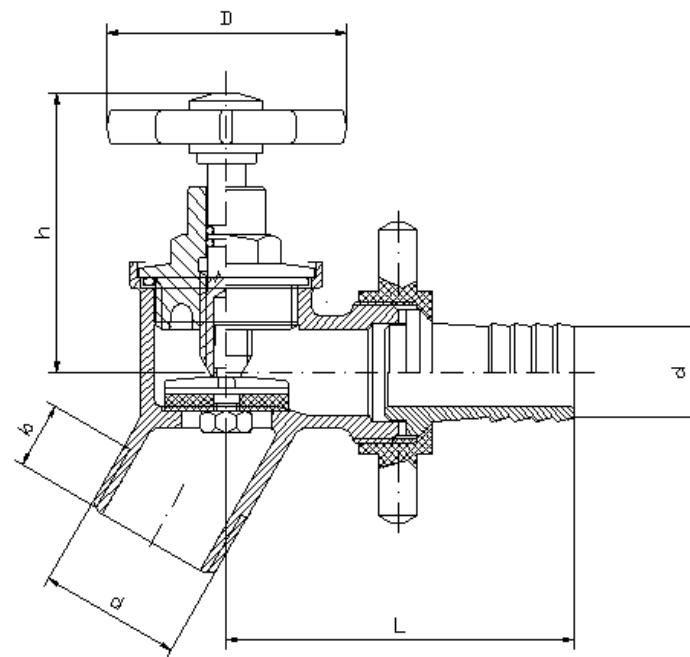
A terméket az- Építésügyi Minőségellenőrző Innovációs Kht megvizsgálta, és építési célú felhasználását az általa kiadott

**Teljesítménynyilatkozat elérhető:**  
[www.mofem.hu/minosegi-tanusitvanyok](http://www.mofem.hu/minosegi-tanusitvanyok)

Mosonmagyaróvár. 2019.09.102



Németh Csaba  
Műszaki igazgató



Névl. méret	L	h	b	D	d	D1
1/2"	64	62	15	50	G1/2"	14,5
3/4"	76,5	76	15	60	G3/4"	21
1"	78	78	18	60	1"	23