



VÁSÁRLÓI TÁJÉKOZTATÓ

10 év garancia!

**AHA - típusú
ELZÁRÓ
GÖMBCSAP**

Gyártó/forgalmazó:

STROHM MOFÉM Zrt.

9200. Mosonmagyaróvár. Terv u.92.

Zöldsám: + 36 (80) 474 -574

Internet: www.mofem.hu

**A STROHM MOFÉM Zrt. integrált irányítási rendszere
az ISO 9001-es, ISO 14001-es és az
ISO 45001-es szabványok szerint tanúsított.**

A gyártmány típusa és neve: AHA típusú Elzáró gömbcsap.

Alkalmazható:

vízvezetési, fűtési, ipari rendszerekben elzáró szerelvénynek.

- A termékkel érintkező emberi felhasználásra szánt víz hőmérséklete közegészségügyi szempontból a 65°C-ot nem haladhatja meg.
- Termék alkalmazási területe: ivóvíz-ellátás, használati melegvíz-ellátás
- A termékek tisztítása/fertőtlenítése során használt vegyszerekre vonatkozóan a 201/2001 (X.25.) Kormányrendeletben, illetve a 38/2003. (VII.7) ESzCsM-FVM-KvVM együttes rendeletben leírtak a mérvadóak.

A termék tisztítási, ill. fertőtlenítési utasításai:

- ❖ A terméket lágy szappanos oldattal tisztítsa meg.
- ❖ Javasoljuk a Mofém tisztítószer, vagy egyéb citromsav alapú tisztítószeres használatát.
- ❖ A tisztítószeres ápolás után javasoljuk, hogy a terméket alaposan öblítse le vízzel.
- ❖ Ne használjon sósav, hangyasav alapú tisztítószeret.
- ❖ Ne használjon erős tisztítószereket. (padló- vagy mosogatógép tisztítószerek)
- ❖ Próbálja meg olyan mosó- és tisztítószer használni, amely nem károsítja a környezetet.
- A terméket tartalmazó vízhálózati szakaszt legalább 1 napra ivóvízzel vagy használati melegvízzel fel kell tölteni. Az öblítövet a csatornába kell engedni, azt ivóvíz és használati melegvíz célra felhasználni nem szabad. Csak ezután szabad megkezdeni a terméket tartalmazó vízhálózati szakasz rendeltetésszerű használatát.
- A termék alkalmazását követő első hetekben fém és szerves anyag kioldódásra lehet számítani, amely íz- és szagproblémákat, baktériumok túlzott elszaporodását és megnövekedett klórigényt okozhat. Ez a jelenség átmeneti, gyakoribb vízcserevel, átöblítéssel csökkenthető.

Műszaki paraméterek és alkalmazhatósági példák:

Megengedett üzemi nyomás (bar)	16
Üzemi hőmérséklet	max.: 65°C
Alkalmazható közeg	Ivóvíz, Ipari víz, Levegő
Csatlakozás	Belső-Belsőmenetes

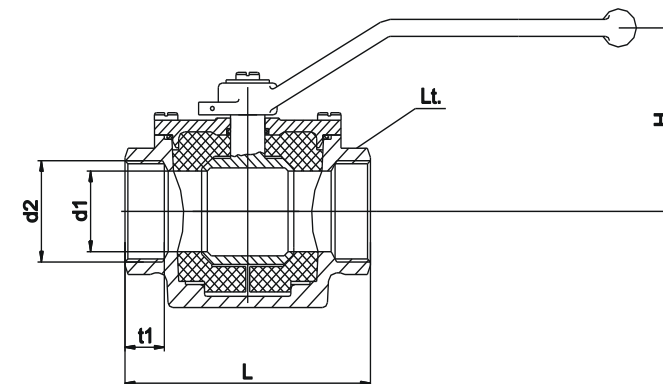
A szerelvény anyaga:

- Ház, fedél, golyó: sárgaréz (CW617N)
- Fogantyú, kar: festett alumínium (kék)
- Tömítések, „O” gyűrű: NBR, EPDM
- Csavar: rozsdamentes acél
- Kenőzsír: Szilikon zsír / OXETT T2

Teljesítménynyilatkozat elérhető:

www.mofem.hu/minosegi-tanusitvanyok

Beépítési méretek:



Névleges méret		Jellemző méret			
d1	d2	L	H	t1	Lt.
mm	MSZ EN ISO 228-1				
38	G 1 1/2	125	97	20	55
50	G 2	160	115	23	70