

TISZTÍTÁS, KARBANTARTÁS

- A csaptelep felülete krómozott – szemcsés, maró anyaggal tisztítani TILOS! A kerámia tárcsák biztosítják a hosszú működést. Meghibásodás esetén a kerámikus egység javítás nélkül cserélendő!
- A termékkel érintkező emberi felhasználásra szánt víz hőmérséklete közegészségügyi szempontból a 65°C-ot nem haladhatja meg
- Termék alkalmazási területe: ivóvíz-ellátás, használati melegvíz-ellátás
- Felszerelés után a használatba vétel előtt, illetve a rendszeres használat esetén fogyasztás előtt minden esetben javasolt a termék átöblítése. Beüzemelés után a csaptelepet át kell öblíteni, legalább 10-10 perc hideg-, illetve melegvíz kifolytatását javasoljuk.
- Hosszabb (legalább egy éjszakás) pangást követően legalább 1-2 liter víz kifolytatása szükséges. Az átöblítés során nyert vizet ivóvízként, illetve ételkészítési céllal felhasználni nem javasoljuk.
- Tekintettel arra, hogy a melegvíz esetén nagyobb mértékű kioldódás várható a termékekből, ajánlott mind a főzéshez, mind az iváshoz hideg vizet használni, és azt felmelegítve fogyasztani.
- A csaptelepek tisztítása, fertőtlenítése során kizárólag olyan vegyszer alkalmazható, amely megfelel a 201/2001. (X.25.) Kormányrendelet, illetve a 38/2003. (VII.7) ESzCsM-FVM-KvVM együttes rendeletben leírtaknak.

A termék tisztítási, ill. fertőtlenítési utasításai:

- ❖ A terméket lágy szappanos oldattal tisztítsa meg.
- ❖ Javasoljuk a Mofém tisztítószer, vagy egyéb citromsav alapú tisztítószer használataát.
- ❖ A tisztítószerez ápolás után javasoljuk, hogy a terméket alaposan öblítse le vízzel.
- ❖ Ne használjon sósav, hangyasav alapú tisztítószert.
- ❖ Ne használjon erős tisztítószereket. (padló- vagy mosogatógép tisztítószerek)
- ❖ Próbáljon meg olyan mosó- és tisztítószert használni, amely nem károsítja a környezetet.

MEGHIBÁSODÁS ESETÉN KÉRJÜK FORDULJON A STROHM MOFÉM ZRT. VEVŐSZOLGÁLATÁHOZ

Gyártó/forgalmazó:

STROHM MOFÉM Zrt.

9200. Mosonmagyaróvár. Terv u.92.

Zöldszám: + 36 (80) 474 -574

Internet: www.mofem.hu



VÁSÁRLÓI TÁJÉKOZTATÓ

Egykaros falsík alatti kád-zuhany csaptelep

Egykaros falsík alatti zuhany csaptelep

**A STROHM MOFÉM Zrt. integrált irányítási rendszere
az ISO 9001-es, ISO 14001-es és az
ISO 45001-es szabványok szerint tanúsított.**

TERMÉK MEGNEVEZÉSE:

Egykaros falsík alatti kád-zuhany csaptelep.

Egykaros falsík alatti zuhany csaptelep.

TERMÉK LEÍRÁSA:

Alkalmas a STROHM MOFÉM Zrt. által kifejlesztett és forgalmazott MULTI-BOX univerzális egységre történő szerelésre.

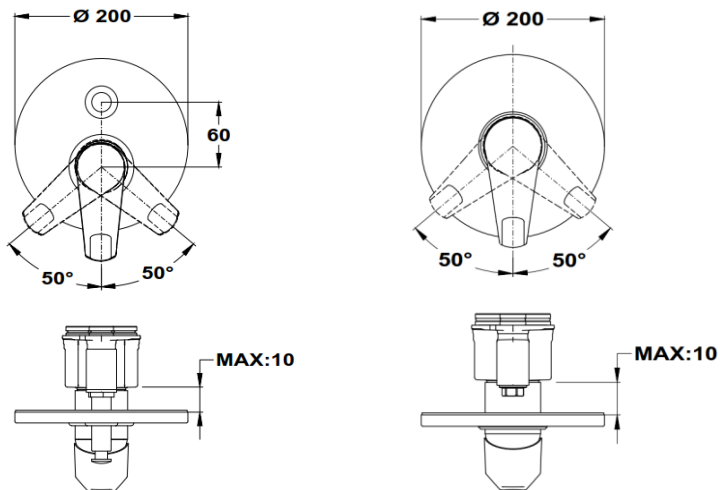
MŰSZAKI ADATOK

- Névleges nyomás: 1 MPa (10 bar)
- Ellenőrző nyomás: 1,6 MPa (16 bar)
- Ajánlott hálózati nyomás: 0,1-0,5 MPa (1-5 bar) nyomáscsökkentő alkalmazása ajánlott 6 bar felett.
- Ajánlott forró víz hőmérséklet: 65 °C
- Csatlakozás egyedi - MULTI-BOX egységhez

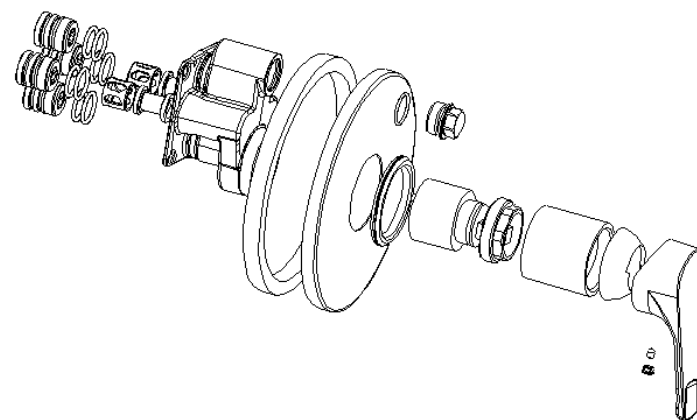
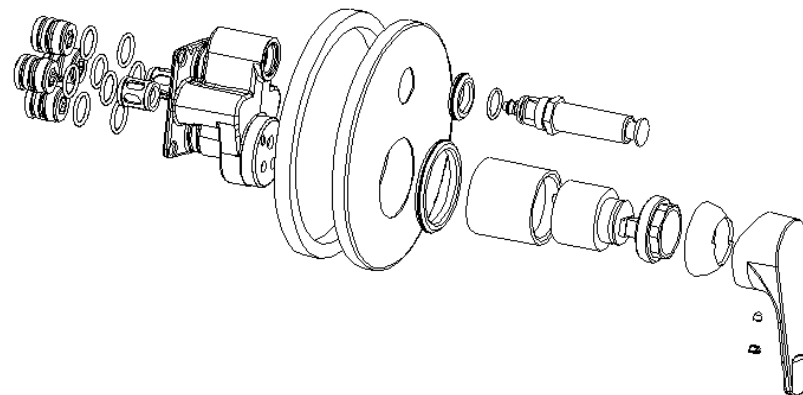
A legtöbb zuhanykabin falon kívüli csapteleppel, állítható zuhanytartóval, kézizuhannyal, gégecsővel van felszerelve, ami leszűkíti a zuhany teret, akadályt képez zuhanyozás közben és még esztétikailag sem nevezhető szépnek. A STROHM MOFÉM Zrt. által kifejlesztett "falsík alatti rendszer" a fent leírtakra ad megbízható megoldást.

Az univerzális egység falba építése után a vásárló szabadon eldöntheti, hogy melyik a STROHM MOFÉM Zrt. által forgalmazott (a rendszerbe illeszkedő) falon kívüli csaptelep egység kerüljön felszerelésre. A falon kívüli egység az illesztő csap figyelembevételével csak egy irányba szerelhető fel az átöblítő elem eltávolítása után. A működető és takaró elemek felszerelése után a szerelvény üzemképes.

BEÉPÍTÉSI MÉRET:



Bővebb információ, szerelési utasítás, termék ismertető, alkatrész jegyzék, típus választék stb. a gyártó honlapján (www.mofem.hu) található!



Teljesítménynyilatkozat elérhető:
www.mofem.hu/minosegi-tanositvanyok