

Megfelelőségi nyilatkozat!

A gyártó/forgalmazó kinyilvánítja, hogy a FLEXUM típusú gömbcsappal egybeépített hőhatásra záró biztonsági szelep kielégíti a Gázipari Műszaki Biztonsági Előírás 3.1.4 fejezetében meghatározott szerelvényt.

A szerelvény tanúsítása.

A gömbcsap gázipari tanúsítása.
Kiwa Nederland B.V.: 0063-CPR-104552/03
EN 331:1998/A1:2010

Hőkioldó biztonsági szelep:

Gyártó: TECO S.r.l. – Olaszország
DVGW (tanúsítás): NG-4340AU2511 (DIN 3586)

A STROHM MOFÉM Zrt. kijelenti, a szerelvény nem tér el a tanúsítványokban vizsgált gyártmánytól.

Gyártó/forgalmazó:

STROHM MOFÉM Zrt.
9200. Mosonmagyaróvár. Terv u.92.
Zöldsorszám: +36(80)474 -574
Internet: www.mofem.hu

VT98_ED-00

Megfelelőségi nyilatkozat!

A gyártó/forgalmazó kinyilvánítja, hogy a FLEXUM típusú gömbcsappal egybeépített hőhatásra záró biztonsági szelep kielégíti a Gázipari Műszaki Biztonsági Előírás 3.1.4 fejezetében meghatározott szerelvényt.

A szerelvény tanúsítása.

A gömbcsap gázipari tanúsítása.
Kiwa Nederland B.V.: 0063-CPR-104552/03
EN 331:1998/A1:2010

Hőkioldó biztonsági szelep:

Gyártó: TECO S.r.l. – Olaszország
DVGW (tanúsítás): NG-4340AU2511 (DIN 3586)

A STROHM MOFÉM Zrt. kijelenti, a szerelvény nem tér el a tanúsítványokban vizsgált gyártmánytól.

Gyártó/forgalmazó:

STROHM MOFÉM Zrt.
9200. Mosonmagyaróvár. Terv u.92.
Zöldsorszám: +36(80)474 -574
Internet: www.mofem.hu

VT98_ED-00

Megfelelőségi nyilatkozat!

A gyártó/forgalmazó kinyilvánítja, hogy a FLEXUM típusú gömbcsappal egybeépített hőhatásra záró biztonsági szelep kielégíti a Gázipari Műszaki Biztonsági Előírás 3.1.4 fejezetében meghatározott szerelvényt.

A szerelvény tanúsítása.

A gömbcsap gázipari tanúsítása.
Kiwa Nederland B.V.: 0063-CPR-104552/03
EN 331:1998/A1:2010

Hőkioldó biztonsági szelep:

Gyártó: TECO S.r.l. – Olaszország
DVGW (tanúsítás): NG-4340AU2511 (DIN 3586)

A STROHM MOFÉM Zrt. kijelenti, a szerelvény nem tér el a tanúsítványokban vizsgált gyártmánytól.

Gyártó/forgalmazó:

STROHM MOFÉM Zrt.
9200. Mosonmagyaróvár. Terv u.92.
Zöldsorszám: +36(80)474 -574
Internet: www.mofem.hu

VT98_ED-00

Megfelelőségi nyilatkozat!

A gyártó/forgalmazó kinyilvánítja, hogy a FLEXUM típusú gömbcsappal egybeépített hőhatásra záró biztonsági szelep kielégíti a Gázipari Műszaki Biztonsági Előírás 3.1.4 fejezetében meghatározott szerelvényt.

A szerelvény tanúsítása.

A gömbcsap gázipari tanúsítása.
Kiwa Nederland B.V.: 0063-CPR-104552/03
EN 331:1998/A1:2010

Hőkioldó biztonsági szelep:

Gyártó: TECO S.r.l. – Olaszország
DVGW (tanúsítás): NG-4340AU2511 (DIN 3586)

A STROHM MOFÉM Zrt. kijelenti, a szerelvény nem tér el a tanúsítványokban vizsgált gyártmánytól.

Gyártó/forgalmazó:

STROHM MOFÉM Zrt.
9200. Mosonmagyaróvár. Terv u.92.
Zöldsorszám: +36(80)474 -574
Internet: www.mofem.hu

VT98_ED-00

Vásárlói Tájékoztató!

Megnevezés:

Hőhatásra záró biztonsági szelep gömbcsappal.

A termék gyártója és forgalmazója:

STROHM MOFÉM Zrt.

9200 Mosonmagyaróvár Terv u. 92.

Műszaki adatok:

Kioldás hőmérséklet <100 °C

Lezárási idő <60 sec.

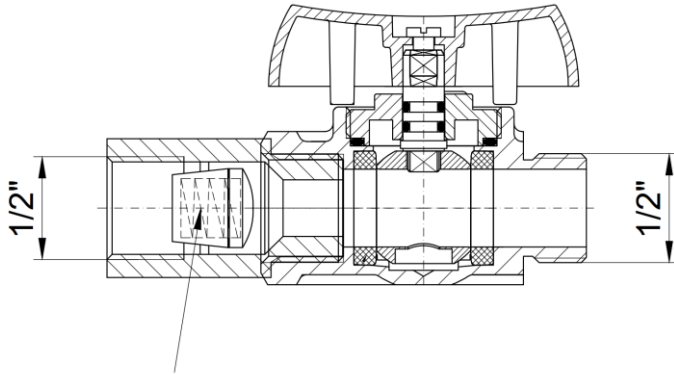
Maximális nyomás: 5 bar (MOP 5)

Termikus terhelhetőség: 925 °C

Környezeti hőmérséklet max.: 80 °C

Anyag: Rozsdamentes acél

Nyomáspróba: 100%-ban



Hőhatásra záró elem!

Vásárlói Tájékoztató!

Megnevezés:

Hőhatásra záró biztonsági szelep gömbcsappal.

A termék gyártója és forgalmazója:

STROHM MOFÉM Zrt.

9200 Mosonmagyaróvár Terv u. 92.

Műszaki adatok:

Kioldás hőmérséklet <100 °C

Lezárási idő <60 sec.

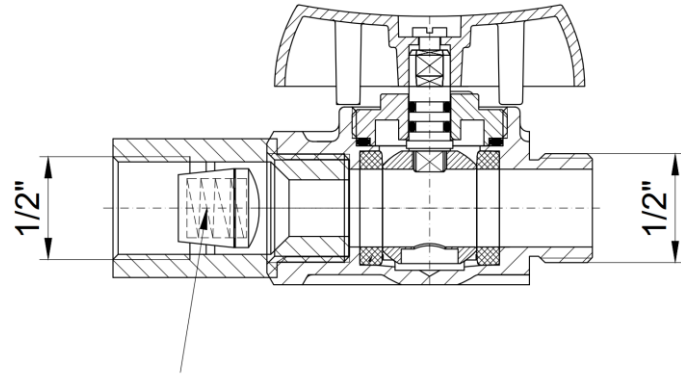
Maximális nyomás: 5 bar (MOP 5)

Termikus terhelhetőség: 925 °C

Környezeti hőmérséklet max.: 80 °C

Anyag: Rozsdamentes acél

Nyomáspróba: 100%-ban



Hőhatásra záró elem!

Vásárlói Tájékoztató!

Megnevezés:

Hőhatásra záró biztonsági szelep gömbcsappal.

A termék gyártója és forgalmazója:

STROHM MOFÉM Zrt.

9200 Mosonmagyaróvár Terv u. 92.

Műszaki adatok:

Kioldás hőmérséklet <100 °C

Lezárási idő <60 sec.

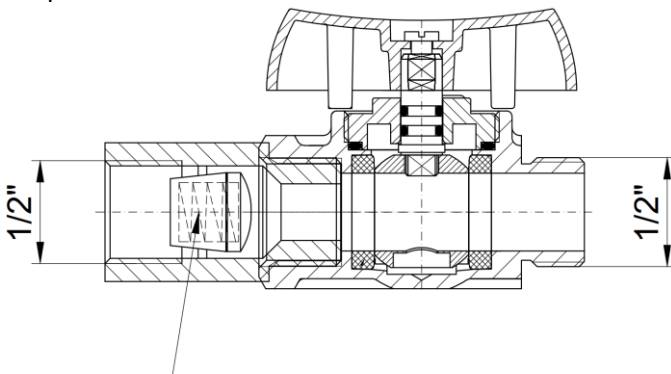
Maximális nyomás: 5 bar (MOP 5)

Termikus terhelhetőség: 925 °C

Környezeti hőmérséklet max.: 80 °C

Anyag: Rozsdamentes acél

Nyomáspróba: 100%-ban



Hőhatásra záró elem!

Vásárlói Tájékoztató!

Megnevezés:

Hőhatásra záró biztonsági szelep gömbcsappal.

A termék gyártója és forgalmazója:

STROHM MOFÉM Zrt.

9200 Mosonmagyaróvár Terv u. 92.

Műszaki adatok:

Kioldás hőmérséklet <100 °C

Lezárási idő <60 sec.

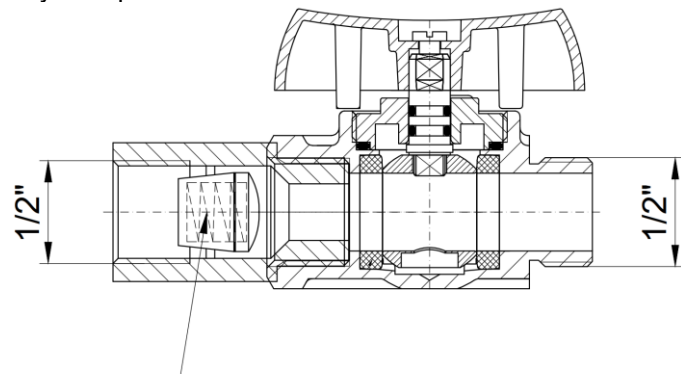
Maximális nyomás: 5 bar (MOP 5)

Termikus terhelhetőség: 925 °C

Környezeti hőmérséklet max.: 80 °C

Anyag: Rozsdamentes acél

Nyomáspróba: 100%-ban



Hőhatásra záró elem!